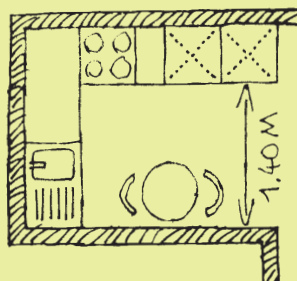
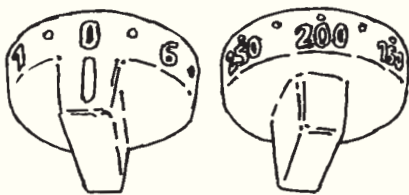
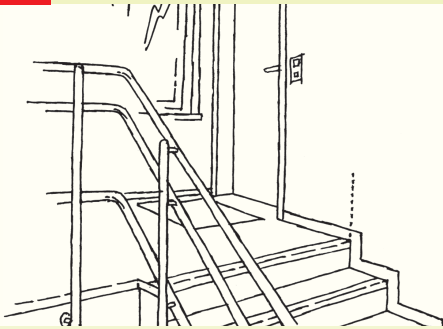
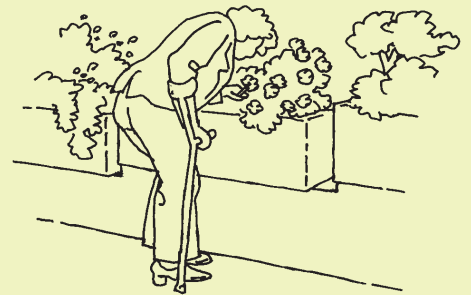


# Altersgerechte Wohnbauten

## Planungsrichtlinien Der Schweizer Planungsstandard

Felix Bohn, dipl. Architekt ETH, dipl. Ergotherapeut HF,  
zert. Lichtdesigner SLG, zert. Gerontologe INAG



Schweizerische  
Fachstelle  
für  
behindertengerechtes  
Bauen

Centre suisse  
pour  
la construction  
adaptée  
aux handicapés

Centro svizzero  
per  
la costruzione  
adatta  
agli handicappati

© Copyright, Herausgeberin und Bezugsquelle:  
Schweizerische Fachstelle für behindertengerechtes Bauen  
Kernstrasse 57, CH-8004 Zürich, 044 299 97 97  
www.hindernisfrei-bauen.ch

Autor:

Felix Bohn, dipl. Architekt ETH, dipl. Ergotherapeut HF, zert. Lichtdesigner SLG, zert. Gerontologe INAG  
Fachbereichsleiter Altersgerechtes Bauen, alter@hindernisfrei-bauen.ch

Folgende Personen haben zur Erarbeitung dieser Richtlinien beigetragen:

- ▶ Markus Alder, Beratungsstelle für behindertengerechtes Bauen, St. Gallen
- ▶ Michael Bach, Universitäts-Augenklinik, Freiburg (D)
- ▶ Res Baumann, Verein hindernisfreies Bauen Kt. Bern, Bern
- ▶ Eric Bertels, Fachberatung für hindernisfreies Bauen, Basel
- ▶ Markus Buchser, Beratungsstelle für Unfallverhütung bfu, Bern
- ▶ Fritz Buser, Berater für sehbehindertengerechte Beleuchtung, Olten
- ▶ Marlis Corrà, Allgemeine Baugenossenschaft Zürich ABZ, Zürich
- ▶ Manfred Engel, Beratungsstelle für Unfallverhütung bfu, Bern
- ▶ Antonia Jann, Age Stiftung, Zürich
- ▶ Beatrix Jeannotat, Beratungsstelle für Unfallverhütung bfu, Bern
- ▶ Joe A. Manser, Schweizerische Fachstelle für behindertengerechtes Bauen, Zürich
- ▶ Werner Meuter, Stiftung für Alterswohnungen SAW, Zürich
- ▶ Max Meyer, Berater für hörbehindertengerechtes Bauen, Biel
- ▶ Josef Odermatt, Beratungsstelle für behindertengerechtes Bauen, Luzern
- ▶ Felix Schärer, Zentrum für hindernisfreies Bauen, Muhen
- ▶ Eva Schmidt, Schweizerische Fachstelle für behindertengerechtes Bauen, Zürich
- ▶ Bernard Stofer, Procap, Olten
- ▶ Felix Walder, Bundesamt für Wohnungswesen BWO, Grenchen
- ▶ Regina Walthert-Galli, Behindertenkonferenz Kanton Zürich BKZ, Zürich

Lektorat: Regula Walser, Zürich

Gestaltung: Liz Ammann, Zürich

Illustrationen: Ursus / Grafik und Illustration, Ursus Kaufmann, Buchs (ZH)

Druck: FO Fotorotar AG, Egg (Zürich)

2. erweiterte und überarbeitete Auflage: Nachdruck September 2014, 6000 Exemplare  
Erarbeitung und Druck der deutschsprachigen Erstausgabe unterstützt durch  
die Age Stiftung und die Beratungsstelle für Unfallverhütung bfu



Die Beratungsstelle für Unfallverhütung bfu empfiehlt die Umsetzung der  
Vorgaben dieser Planungsrichtlinien.

Die beiliegende Checkliste wurde gemeinsam mit procap und dem Bundesamt für Wohnungswesen  
BWO entwickelt.

### **Sind die Planungsrichtlinien für altersgerechte Wohnbauten für Ihre Arbeit wertvoll?**

Mit einem **freiwilligen Beitrag von 10 Franken** für diese Planungsunterlagen helfen Sie mit, dass  
wir auch in Zukunft das Wissen über eine sozial nachhaltige bauliche Umwelt weiterentwickeln und ver-  
breiten können.

Konto Zürcher Kantonalbank 80-151-4  
IBAN CH35 0070 0110 0057 9592 5

Zugunsten von:

Schweizerische Fachstelle für behindertengerechtes Bauen, 8004 Zürich

# Vorwort

In den nächsten Jahrzehnten steigt – auch aufgrund des Alterns geburtenstarker Jahrgänge (Baby-boomer) – die Zahl älterer und alter Menschen stark an. Einen besonders starken Anstieg lässt sich aufgrund der hohen Lebenserwartung bei sehr alten Menschen erwarten. Allein die Zahl der über 90-Jährigen dürfte zwischen 2010 und 2030 von mehr als 65 000 auf gut 127 000 ansteigen. Je älter Frauen und Männer werden, desto wichtiger wird eine Wohnumwelt, welche auf körperliche, sensorische und kognitive Einbussen des Alters Rücksicht nimmt.

Gleichzeitig handelt es sich bei den heute und zukünftig älteren und alten Menschen mehr und mehr um selbstbewusste Frauen und Männer, die möglichst lange – auch bei körperlichen Einschränkungen – selbständig zu Hause leben und wohnen möchten. Selbständigkeit im Alter gehört zu den zentralen Werten unserer Gesellschaft, auch weil der Erhalt von Selbständigkeit im Alter wesentlich zur Entlastung der nachkommenden Generationen beiträgt. Je länger alte Menschen selbständig zu Hause wohnen und leben können, desto weniger werden ihre Töchter und Söhne pflegerisch belastet. Altersgerechte Wohnungen und Wohnumwelten sind neben guten sozialen Beziehungen und einer ambulanten Gesundheitsversorgung ein zentraler Pfeiler für ein selbständiges Leben auch im hohen Alter.

Anstelle einer stationären Versorgung geht der Trend weiter in Richtung einer verstärkten ambulanten Hilfe und Pflege im Alter. Dies bedeutet aber auch, dass mehr alte Menschen mit funktionalen Einschränkungen als Mieter oder Wohneigentümer fungieren. Altersgerechte Wohnungen – zusammen mit ambulanten Hilfe- und Pflegenetzen – sind deshalb eine Strategie, um in der Schweiz einen Pflegenotstand zu vermeiden.

Bei Bauten und Wohnungen können im Alter auch kleine Hindernisse (wie Schwellen, schlechte Beleuchtung, enge Türen usw.) zu einem grossen Problem werden. Altersgerechte Wohnungen sind zum einen sicherlich hindernisfrei zu bauen, aber auch die Farb- und Lichtgestaltung zur Orientierung bei Seheinschränkungen oder andere Wohnaspekte, die Sicherheit vermitteln, gehören zu modernen Konzepten eines altersgerechten Wohnungsbaus. Die heutigen älteren Menschen möchten gleichzeitig auch mehr Komfort und ein modernes Design. Für altersgerechte Wohnbauten entscheidend sind neben den allgemeinen Grundsätzen einer generell hindernisfreien Wohnplanung gerade auch viele kleine Details. Deshalb sind detaillierte Planungsrichtlinien für altersgerechtes Bauen sinnvoll und wertvoll. Interessanterweise werden altersgerechte Wohnbauten zunehmend auch für jüngere Menschen und junge Familien attraktiv, weil solche Wohnbauten dank einer altersgerechten Detailplanung generell mehr Komfort und Flexibilität einschliessen.

Prof. em. Dr. François Höpflinger  
Alters- und Generationenforscher

# Anforderungskategorien

## Minimale Anforderungen

Die in den Planungsrichtlinien **rot unterstrichenen Anforderungen** müssen alle umgesetzt werden, wenn ein altersgerechtes Wohngebäude geplant wird, bzw. sie müssen erfüllt sein, wenn Wohnungen oder Gebäude als «altersgerechte Wohnung», «Alterswohnung», «Seniorenwohnung», «Alterssiedlung», «Mehrgenerationenhaus» oder in vergleichbarer Weise bezeichnet werden.

## Erhöhte Anforderungen

Sollen Alterswohnungen mit einem erhöhten Standard entstehen, können zusätzlich zu den minimalen Angaben einige oder alle der **blau unterstrichenen Anforderungen** umgesetzt werden. Werden alle Massnahmen umgesetzt, eignen sich solche Wohnungen mit Einschränkungen auch für Pflegewohngruppen (siehe dazu S. 36).

### **Wettbewerb/Phase bis zur Baueingabe**

Bereits bei der Ausschreibung eines Wettbewerbs bzw. in der Planungsphase bis zur Baueingabe müssen die Weichen für ein altersgerechtes Wohngebäude richtig gestellt werden. Dabei geht es insbesondere um Zugangskonzepte und Grundannahmen bei der Dimensionierung.

Angaben, die schon bei der Projektierung beachtet bzw. als Grundanforderungen ins Wettbewerbsprogramm aufgenommen und bereits in der Wettbewerbsphase erfüllt werden müssen, sind linden grün hinterlegt.

**Generell sind für alle Bereiche die Angaben im Anhang ab S. 40 zu beachten.**

### **Geltungsbereich**

Diese Planungsrichtlinien für altersgerechte Wohnbauten gelten für die Projektierung und den Bau von Alterswohnungen und generell für die Planung von Wohnbauten, in denen vor allem ältere Menschen leben sollen.

Die Planungsrichtlinien für altersgerechte Wohnbauten haben sich seit ihrer Einführung Anfang 2010 zu einem bewährten und anerkannten Planungsstandard entwickelt.

Die konsequente Umsetzung der Anforderungen garantiert Investoren und Bauherren, dass sie eine sozial nachhaltige, generationen- und altersgerechte Immobilie erhalten. Wohnungsinteressenten bietet eine nach diesen Prinzipien geplante Wohnbaute die Sicherheit, dass sie auch beim Auftreten von Altersbeschwerden möglichst lange unabhängig und sicher wohnen bleiben können.

**Nicht gültig, weil zu wenig weitreichend, sind diese Planungsrichtlinien für den Bau von Heimen und vergleichbaren Einrichtungen. Hier gelten nochmals weitergehende Anforderungen.**

Es empfiehlt sich, bei allen Projekten, die altersgerecht ausgeführt werden sollen, die regionale Beratungsstelle für hindernisfreies Bauen oder eine andere qualifizierte Fachstelle beizuziehen (Adressen im Anhang).

# Inhaltsverzeichnis

<b>Grundlagen</b>	Bauen für ältere Menschen	6		
	Anpassbarer oder altersgerechter Wohnungsbau?	8		
	Gesetze/Norm/Richtlinien	9		
	Massgebende Grundprinzipien	10		
	Neubau/Umbau	11		
	<hr/>			
<b>Planungsrichtlinien</b>	<b>Aussenbereich</b>			
	<hr/>			
	Lage/Umfeld	12		
	Äussere Erschliessung des Gebäudes	13		
	<b>Eingangsbereich / innere Erschliessung</b>			
	<hr/>			
	Hauseingang	14		
	Treppenhaus/Laubengang	16		
	Lift	17		
	Wohnungszugangsbereich	18		
	<b>Wohnung</b>			
	<hr/>			
	Eingangsbereich/Korridor	19		
Zimmer	20			
Balkon/Terrasse	21			
Küche	22			
Sanitärbereich	26			
Wohnungsinterne Nebenräume	30			
<b>Allgemeine Bereiche</b>				
<hr/>				
Gemeinschaftsbereiche	31			
Waschküche/Trockenraum	32			
Keller/weitere Abstellräume	33			
Garage/Parkplätze	34			
Garten	35			
<b>Pflegewohngruppen</b>	36			
<hr/>				
<b>Anhang</b>	I. Bauliche Anforderungen als Folge körperlicher Einschränkungen	38	VI. Haltegriffe 52	
	II. Bodenbeläge	40	VII. Gehhilfen 53	
	III. Elektroinstallation/Sonnenschutz	41	Weiterführende Informationen 54	
	IV. Beleuchtung/Farbe/Kontraste/Beschriftung	42	Anforderungskategorien Umschlagklappe	
	V. Akustik	48	Checkliste eingesteckt in der Umschlagklappe	

# Bauen für ältere Menschen

## Alter(n) ist ein Prozess, kein Zustand

Es gibt – ausser der Geburt – keinen medizinisch begründbaren, klar definierten Beginn des Alter(n)s. Die Leistungsfähigkeit des Körpers sinkt schon ab dem jungen Erwachsenenalter, beispielsweise was die Aufnahmefähigkeit für Sauerstoff betrifft oder die Muskelfasern, die für die schnelle Kraftentfaltung zuständig sind. Alterssichtigkeit und damit die Notwendigkeit einer Lesebrille beginnt meistens zwischen dem 40. und 50. Lebensjahr.

## Altern ist keine Krankheit

Altern ist ein natürlicher Vorgang und keine Krankheit. Im Gegenteil: Wer alt wird, hat die diversen Gefahren und Krankheiten, die uns während Schwangerschaft, Geburt, Kindheit, Jugend sowie jungem und mittlerem Erwachsenenalter bedrohen können, vermieden oder erfolgreich gemeistert. Alter ist ein natürlicher Teil des Menschseins und betrifft uns alle. Die Abnahme der körperlichen Leistungsfähigkeit durch verminderte Herz- und Lungenleistung oder geringere Einstellfähigkeit der Augen für die Nähe sind genauso normal wie Gangunsicherheiten, eine noch wenig entwickelte Feinmotorik oder eine verminderte sprachliche Ausdrucksfähigkeit bei Kleinkindern. Die Leistungsfähigkeit des gesunden, jungen Erwachsenen entspricht in diesem Sinne nicht dem durchschnittlichen Profil des Menschen, sondern stellt dessen Leistungsspitze dar und sollte generell nicht als Mass für die Planung beigezogen werden.

## Behinderungen im höheren Alter

Nicht nur die Lebenserwartung steigt beständig an; die Menschen erfreuen sich auch einer immer längeren, behinderungsfreien Zeit. Trotzdem sind die letzten Lebensjahre älterer Menschen immer von einer natürlichen Abnahme der körperlichen Leistungsfähigkeit und einer erhöhten Verletzlichkeit, oft aber auch von krankheits- oder behinderungsbedingten körperlichen Beschwerden begleitet. Bei der Planung der gebauten Umwelt müssen die Bedürfnisse der von körperlichen Einschränkungen betroffenen Menschen die planerischen Kriterien bestimmen. Dies rechtfertigt sich nicht zuletzt durch die Tatsache, dass eine altersgerechte und hindernisfreie bauliche Umwelt nicht ausschliesslich behinderten Menschen eine grösstmögliche Selbständigkeit im Alltag ermöglicht, sondern den Komfort und die Unfallsicherheit aller Benutzerinnen und Benutzer erhöht.

## Nachhaltig planen

Beim altersgerechten Planen und Bauen wird berücksichtigt, dass nicht alle Menschen bei bester Gesundheit alt werden. Aber trotz möglicher Geh-, Seh- oder Hörbehinderung oder anderer Einschränkungen wie reduzierter Kraft, Bewegungseinschränkungen und Schmerzen wollen ältere Menschen den Alltag möglichst selbständig und sicher meistern. Verschiedenste Faktoren wie ein intaktes soziales Umfeld oder ein ausgebautes Gesundheits- und Versorgungssystem mit ambulanten Dienstleistungen in der näheren Umgebung sind für das Wohlbefinden im Alter von zentraler Bedeutung. Oft wird jedoch die herausragende Bedeutung des baulichen Umfeldes unterschätzt.

## Behindert sein – behindert werden

Bin ich behindert oder werde ich von der Umwelt behindert? Diese Frage müssen sich viele ältere Menschen stellen, die sich in einem hindernisfreien baulichen Umfeld sicher und selbständig bewegen könnten, jedoch wegen Stufen, Pflasterstein- und Kiesbelägen, hoher Dusch- oder Badewannenränder, mangelhafter Beleuchtung oder fehlender Handläufe auf Hilfe angewiesen sind, unnötigen Gefahren ausgesetzt oder zum Umzug gezwungen werden. Die älteren Menschen suchen dann das Problem meist bei sich selber, auch wenn eigentlich eine planerische Unzulänglichkeit die Ursache für eine Einschränkung bei den Aktivitäten des täglichen Lebens ist (siehe auch Anhang I, S. 38).

## Warum altersgerecht bauen?

- ▶ Ältere Menschen stellen einen immer grösseren Anteil an der Wohnbevölkerung. Das ist zum einen eine gesellschaftliche Herausforderung, zum andern auch ein Auftrag an und eine Chance für die Bauwirtschaft. Der Bundesrat schreibt in seiner «Strategie für eine schweizerische Alterspolitik» (2007): «Wie die Analyse der aktuellen Wohnsituation gezeigt hat, besteht der Bedarf, Wohnungsbestand und -umfeld an die Bedürfnisse älterer Menschen anzupassen. Dies ist Voraussetzung für das autonome Wohnen bis ins hohe Alter.» Und: «Angesichts der demografischen Entwicklung müssen sich der Wohnungsbau und die Raumplanung den Bedürfnissen der zukünftigen Bevölkerungsmehrheit anpassen.»
- ▶ Altersgerecht gebaute Wohnungen bieten mehr Sicherheit und Komfort für alle Bewohnerinnen und Bewohner bzw. Besucherinnen und Besucher.
- ▶ Wer für sich ein altersgerechtes Haus erstellt oder sich eine altersgerechte Wohnung kauft, leistet damit ein wichtiges Stück Altersvorsorge. So ist gewährleistet, dass er oder sie möglichst lange, sicher und selbständig dort, wo er oder sie möchte, wohnen bleiben kann. Neben der sofort spürbaren höheren Lebensqualität bedeutet dies auch eine erhöhte Unfallsicherheit und tendenziell ein späterer

Umzug in eine andere Wohnung oder, bei Eintritt von körperlichen Einschränkungen, in ein Heim. Dies ist je nach Situation mit bedeutenden Kosteneinsparungen verbunden.

- ▶ Ein vorausschauender Planer oder Investor kann es sich heute nicht mehr leisten, an dieser attraktiven Kundengruppe vorbeizuplanen.
- ▶ Für den Wohnungsbesitzer und die Wohnungsbesitzerin bedeutet eine altersgerechte Wohnung eine attraktivere Wohnung mit hoher Flexibilität, mit tendenziell weniger Mieterwechsel und hohem Wiederverkaufswert, weil sie nicht nur den Bedürfnissen von älteren Menschen, sondern auch von Familien mit Kleinkindern entgegenkommt.
- ▶ Versicherungen profitieren von unfallpräventiven Aspekten und von tendenziell späteren Heimeintritten.
- ▶ Die Gesellschaft profitiert von einer besseren Integration der älteren Menschen, die Volkswirtschaft von tendenziell weniger Kosten für den Bau und Unterhalt von Heimen sowie weniger Rehabilitations- und Heilungskosten.

## **Gerontologische Architektur**

In der gerontologischen Architektur fliessen das Wissen über das Alter(n), über die körperlichen Veränderungen des alternden Menschen und seine sich verändernden Sozialstrukturen in die Planung von Gebäuden und des öffentlichen Raums ein. Ziel ist eine bauliche Umwelt, welche die Sicherheit und Selbständigkeit älterer Menschen, ihre Teilhabe am gesellschaftlichen Leben wie auch ihre Menschenwürde optimal unterstützt und so dazu beiträgt, auch im höheren Alter und bei körperlichen Einschränkungen ein möglichst autonomes und erfülltes Leben zu führen. In Erweiterung des Begriffs einer hindernisfreien bzw. barrierefreien baulichen Umwelt berücksichtigt die gerontologische Architektur nicht nur physische Dimensionen wie minimale Durchgangsbreiten, Gleitsicherheitswerte oder maximale Leuchtdichteunterschiede, sondern als zusätzliche Dimension auch gesellschaftliche, soziale und therapeutische Aspekte und die Themenbereiche Selbstbestimmung und Menschenwürde.

Ein im Pflegebad eines Alterszentrums installiertes, offen einsehbares WC kann perfekt hindernisfrei sein, doch verletzt es die Menschenwürde der Bewohnerinnen und Bewohner. Ein peripher gelegenes Treppenhaus in einer Alterswohnsiedlung ohne natürliche Belichtung, das nur über schwer zu öffnende Türen mit mechanischen Türschliessern erreichbar ist, kann alle Normen erfüllen. Im Alltag wird es die älteren Menschen aber dazu bewegen, stets den Aufzug zu benutzen, und dadurch mittelfristig einen Abbau von Fähigkeiten begünstigen. Ein räumlich abgetrenntes WC im Pflegebad, ein einladendes, leicht auffindbares und nutzbares Treppenhaus und die Förderung und Forderung des umfassend hindernisfreien und altersgerechten Wohnungsbaus durch die Kommunen sind Beispiele für die Stossrichtung der gerontologischen Architektur.

## **Umfassend planen**

Bei Überbauungen mit mehreren Häusern sollen alle Gebäude und der dazugehörige Aussenraum denselben Standard erfüllen, um den zukünftigen Bewohnerinnen und Bewohnern die freie Wahl einer Wohnung zu ermöglichen, um die Altersdurchmischung zu fördern und die Möglichkeit gegenseitiger Besuche zu gewährleisten.

## **Lange Lebensdauer von Bauten**

Bauten und Anlagen haben eine lange Lebensdauer. Grundlegende Planungsfehler können oft nur mit grossem Aufwand oder gar nicht korrigiert werden, gefährden die Benutzer oder schränken die Benutzbarkeit über die gesamte Lebensdauer des Gebäudes oder der Anlage ein.

## **Zuerst die Architektur, dann das Wohnmodell**

Zugang und Benutzbarkeit sind die primären Faktoren eines funktionierenden Wohnsystems. Ein altersgerecht gestaltetes Wohngebäude mit einer flexiblen Grundstruktur (z.B. «Nutzungsneutrale Räume», siehe S. 20) kann über seine gesamte Lebensdauer für unterschiedliche Wohnmodelle genutzt werden. Ein noch so attraktives Wohnmodell in einem nicht altersgerecht gestalteten Gebäude kann sich langfristig nicht bewähren, weil eine solche Architektur Menschen mit körperlichen Einschränkungen den Zugang und die Benutzbarkeit auf Dauer verwehrt und die Unfallgefahr erhöht. Wohnmodelle können viel leichter, schneller und kostengünstiger ändernden Bedürfnissen angepasst werden als die Struktur eines Gebäudes.

# Anpassbarer oder altersgerechter Wohnungsbau?

## Anpassbarer Wohnungsbau

Das Konzept des hindernisfreien und anpassbaren Wohnungsbaus ist zweistufig. Grundlegendes Ziel ist, dass möglichst flächendeckend und weitgehend kostenneutral Wohnbauten nach einem minimalen Standard ohne unnötige Hindernisse (Stufen, enge Durchgänge und Bewegungsräume u.a.) erstellt werden. Zweitens sollen massgebende Bereiche so gestaltet werden, dass sie bei Bedarf ohne grösseren Aufwand an die individuellen Bedürfnisse der Bewohnerinnen und Bewohner angepasst werden können (siehe «Individuelle Anpassung», S. 11).

Hinter dem Konzept des anpassbaren Wohnungsbaus steht die Überzeugung, dass das Vermeiden von baulichen Hindernissen den Komfort und die Sicherheit aller verbessert (Stichworte: Unfallsicherheit, Zugang mit Kinderwagen oder Einkaufscaddy, Gipsbein, Umzug).

Alle und damit auch ältere Menschen sollen ihren Wohnort möglichst frei wählen können bzw. auch beim Eintreten von Beschwerden nicht ausschliesslich aus baulichen Gründen gezwungen werden, umzuziehen. Dieses Ziel gilt es aus verschiedenen Gründen anzustreben:

- ▶ Psychologische Gründe (Selbstbestimmung bei der Alltagsgestaltung und der Wohnungswahl)
- ▶ Soziologische Gründe (Generationendurchmischung, freie Besuchsmöglichkeit)
- ▶ Wohnungspolitische Gründe (bessere Verfügbarkeit passender Wohnungen bei Wohnungsmangel)
- ▶ Privatwirtschaftliche Gründe (umfassendes Spektrum möglicher Mieter oder Käufer für das Wohnhaus; Flexibilität für zukünftige Nachfrageentwicklungen)
- ▶ Volkswirtschaftliche Gründe (Unfallverhütung, verzögerter/verminderter Pflegebedarf)

All dies ist nur durch einen Paradigmenwechsel beim Wohnungsbau zu erreichen. Die Devise lautet «Integration statt Sonderlösung». Wie die Bezeichnung «hindernisfrei» andeutet, liegt das Hauptaugenmerk auf der Vermeidung von Stufen und engen Bewegungsräumen. Dabei gilt es zu bedenken, dass für die Hindernisfreiheit die Weichen in der Planungs- und Rohbauphase gestellt werden und Fehler in diesen Phasen später nicht mehr oder nur noch durch aufwändige Massnahmen korrigiert werden können. Bei der gegenwärtigen demografischen Entwicklung und den steigenden Gesundheitskosten und angesichts des Komfortgewinns für alle kann es sich heute weder der kühl rechnende Investor noch die gesetzgebende oder als Bauherrin auftretende Behörde leisten, nicht generell eine möglichst umfassende Hindernisfreiheit beim Erstellen von Wohnbauten anzustreben.

## Altersgerechter Wohnungsbau

Die Anforderungen an altersgerechte Wohnbauten sind teilweise höher als beim anpassbaren Wohnungsbau und als von der Norm SIA 500 «Hindernisfreie Bauten» vorgeschrieben. Diese erhöhten Anforderungen sind bei all jenen Wohnbauten von Anfang an umzusetzen, bei denen damit gerechnet wird, dass sie hauptsächlich von älteren Menschen bewohnt werden. Dies gilt für alle Projekte, bei denen Alterswohnungen oder generationenübergreifende Wohnformen geplant sind. Ziel ist die möglichst lange und grösstmögliche Selbständigkeit und Sicherheit der Bewohnerinnen und Bewohner, die in oft unterschätztem Ausmass von den baulichen Gegebenheiten abhängig sind.



# Gesetze/Norm/Richtlinien

## Gesetze

Weil der Gesetzgeber die einleitend aufgeführten Argumente (siehe S. 6) erkannt hat, enthalten sowohl das Bundesgesetz wie die kantonalen Baugesetze Bestimmungen, welche die Umstände definieren, unter denen Bauherren verpflichtet sind, die Bedürfnisse älterer und behinderter Menschen in angemessener Masse bei der Planung zu berücksichtigen.

Das **Behindertengleichstellungsgesetz (BehiG)** verlangt auf Basis des Diskriminierungsverbotes (Art. 8, Bundesverfassung) unter anderem, dass bei Wohngebäuden mit mehr als 8 Wohnungen sämtliche Wohnungen hindernisfrei erschlossen sein müssen. Beim Umbau von bestehenden Wohnbauten können im Rahmen einer definierten Verhältnismässigkeit Anpassungen zur hindernisfreien Erschliessung der Wohnungen verlangt werden.

Die meisten **kantonalen Baugesetze** enthalten weitergehende Bestimmungen, zum Beispiel über die Anzahl hindernisfrei zu erschliessenden Wohnungen oder die Gestaltung des Wohnungsinners. Die im Einzelfall gesetzlich vorgeschriebenen Minimalanforderungen können bei den zuständigen Bauämtern oder den kantonalen Beratungsstellen für hindernisfreies Bauen (Adressen unter [www.hindernisfrei-bauen.ch](http://www.hindernisfrei-bauen.ch)) erfragt werden.

## Norm

Die **Norm SIA 500 «Hindernisfreie Bauten»** definiert, welche baulichen Massnahmen getroffen werden müssen, wenn Bund, Kantone, Gemeinden oder die Bauherrschaft hindernisfreies oder behindertengerechtes Bauen vorschreiben (Kapitel «Bauten mit Wohnungen»). Die Norm kann beim Schweizerischen Ingenieur- und Architektenverein ([www.sia.ch](http://www.sia.ch)) bezogen werden.

## Richtlinien

Die Broschüre **«Wohnungsbau hindernisfrei – anpassbar»** ist Massgabe für den hindernisfreien und anpassbaren Wohnungsbau (siehe S. 8). Sie kann kostenlos bei der Schweizerischen Fachstelle für behindertengerechtes Bauen ([www.hindernisfrei-bauen.ch](http://www.hindernisfrei-bauen.ch)) bezogen werden. Sie ist umzusetzen, wenn das Gesetz es vorschreibt oder der Bauherr es verlangt.

Die Planungsrichtlinien **«Behindertengerechte Fusswegnetze»** (Strassen – Wege – Plätze) legen die Regeln und Anforderungen fest, die bei Strassen, Wegen und Plätzen zu beachten sind, damit ausgrenzende Barrieren, einschränkende Hindernisse, Unfälle und Konflikte im Verkehr vermieden werden können. Dies unter Berücksichtigung von Menschen, die in ihrer Mobilität, Bewegungsfähigkeit oder Seh- und Hörfähigkeit zeitweise oder dauernd eingeschränkt sind.

Das Merkblatt **«Gestaltung von altersgerechten Wohnbauten»** des Bundesamts für Wohnungswesen BWO ([www.bwo.admin.ch](http://www.bwo.admin.ch)) wurde gemeinsam vom BWO, procap und der Schweizerischen Fachstelle für behindertengerechtes Bauen erarbeitet. Die Umsetzung des Merkblattes ist für die Gewährung von Fördergeldern gemäss dem Wohnraumförderungsgesetz des Bundes WFG verbindlich.

Die Richtlinien SLG 104:213-2014 d **«Alters- und sehbehindertengerechte Beleuchtung im Innenraum»** der Schweizer Licht Gesellschaft SLG ([www.slg.ch](http://www.slg.ch)) fassen die wichtigsten Anforderungen älterer Menschen an Beleuchtung, Farben und Kontraste zusammen.

Der Leitfaden **«Bewohnerorientierte Lichtgestaltung in Alters- und Pflegezentren und im betreuten Wohnen»** der Schweizerischen Fachstelle für behindertengerechtes Bauen bietet in Ergänzung zu den Richtlinien der SLG einen gut verständlichen Überblick über die Themen Licht, Beleuchtung und Kontraste (ab Winter 2014).

Die Richtlinien **«Hörbehindertengerechtes Bauen»** der Schweizerischen Fachstelle für behindertengerechtes Bauen sollten konsultiert werden, wenn für schlechter hörende bzw. hörbehinderte Menschen Veranstaltungs- und Mehrzweckräume oder Schalter geplant werden.

# Massgebende Grundprinzipien

## Einfache Struktur

Bei der Planung von Bauten für ältere Menschen ist einer einfachen, übersichtlichen Struktur mit markanten architektonischen Orientierungspunkten (z.B. Innenhof mit differenzierter Bepflanzung und Möblierung, Abb. 41) den Vorzug zu geben. Dies erleichtert die Orientierung im Gebäude, erhöht das Sicherheitsgefühl und ist ein typisches Beispiel einer Massnahme, die Menschen mit eingeschränkter räumlicher Orientierungsfähigkeit oder mit einer Sehbehinderung eine optimale Umgebung und dadurch eine optimierte Selbständigkeit bietet, von der aber alle anderen Bewohnerinnen und Bewohner und vor allem Besucherinnen und Besucher genauso profitieren.

## Ergonomie

Ob eine Tätigkeit noch ausgeführt werden kann, hängt nicht nur vom älteren Menschen, sondern auch von der Geometrie, Lage und Ausgestaltung von Bauelementen, Möbeln, Apparaten und Bedienungselementen ab. Wie stark die Ergonomie die Selbständigkeit im Alltag beeinflusst, zeigt sich vor allem beim Sitzen und in der Küche. Das Aufstehen von einer Sitzgelegenheit mit Armlehnen und fester Sitzfläche auf Kniehöhe ist noch lange möglich, wenn das Aufstehen aus einem tiefen, weichen Sofa schon grösste Mühe bereitet. Und genauso können wenige Zentimeter bei der WC-Sitzhöhe oder ein fehlender oder falsch montierter Haltegriff über die Selbständigkeit bei intimen Aspekten der Körperpflege entscheiden. In der Küche bestimmen eine den häufigsten Arbeitsabläufen angepasste Anordnung der Küchenelemente und die Bedienbarkeit der Geräte in entscheidendem Masse über die Selbständigkeit und Unfallsicherheit im Alltag (siehe S. 22).

## Zwei-Sinne-Prinzip

Bedienungselemente und Informationen müssen über mindestens zwei der drei Sinne Sehen, Hören und Ertasten zugänglich bzw. abrufbar sein. Dies ermöglicht Menschen mit einer Sinnesbehinderung die Orientierung über einen alternativen, intakten Sinn. Ein Beispiel für dieses Prinzip ist ein Lift, dessen Stockwerkswahltasten mit grosser Reliefschrift bezeichnet sind, was das Ablesen erleichtert und das Abtasten ermöglicht, und bei dem das gewählte Stockwerk sowohl optisch angezeigt wie akustisch angesagt wird. Ein anderes Beispiel ist die Installation eines plätschernden Brunnens an einem markanten Ort des Gebäudes, der sehbehinderten Menschen die Orientierung erleichtert (Abb. 41). In der Küche ermöglichen mit grosser, kontrastreicher Schrift bezeichnete, konventionelle Drehschalter das Ablesen und Ertasten der eingestellten Heizleistung eines Kochfeldes. Bei modernen, ins Kochfeld integrierten Bedienungsfeldern kann dagegen weder die Lage des Bedienungsfeldes noch die eingestellte Leistung ertastet werden, was die Bedienung für blinde Menschen verunmöglicht.

## Sehbehinderung

Ältere Menschen sehen grundsätzlich weniger gut als jüngere normal sehende Menschen. Sie haben einen schlechteren Visus, ein geringeres Kontrastsehen, eine verlangsamte und geringere Adaptation an unterschiedliche Helligkeiten, eine höhere Blendempfindlichkeit und einen höheren Lichtbedarf. Die Zahl der Personen mit einer eigentlichen Sehbehinderung ist bei betagten Menschen besonders gross. Ältere Menschen sind daher auf gute Verkehrswege mit Markierungen in einem guten Kontrast, auf eine Beleuchtung mit höherer Beleuchtungsstärke und besserer Qualität sowie Beschriftungen in gutem Kontrast und genügender Grösse angewiesen (siehe auch Anhang IV, S. 47).

## Hörbehinderung

Viele ältere Menschen sind in unterschiedlichem Ausmass von einer Hörbehinderung betroffen und auf eine gute Raumakustik, gute Beleuchtung (Gestik, Mimik, Lippenbewegungen) und die Visualisierung von akustischen Informationen (Gegensprechanlage, Notruf- und Alarmsysteme etc.) angewiesen. Teilverglaste Liftanlagen erhöhen das Sicherheitsgefühl. Schallschutzmassnahmen gegen Aussenlärm erleichtern das Sprachverständnis. Generell sind durch geeignete Massnahmen im gesamten Gebäude kurze Nachhallzeiten anzustreben und störende Nebengeräusche zu minimieren.

## Demenz

Bei der Planung von Wohnformen für demenziell erkrankte Menschen sind frühzeitig Spezialisten beizuziehen. Etwa 60 Prozent der Menschen mit Demenz werden in der Schweiz zu Hause betreut. In der Regel sind dies Menschen in einem frühen bis mittleren Stadium der Erkrankung. Bei ihnen stehen die Themen Sicherheit, Wohlbefinden und Orientierung im Zentrum. Durch eine einfache und logische Gebäudestruktur mit leicht auffindbaren Orientierungsmerkmalen (siehe Abb. 41), eine klare Signalik sowie durch die Umsetzung aller sicherheitsrelevanten Vorgaben dieser Planungsrichtlinien kann eine demenzfreundliche Umgebung geschaffen werden.

# Neubau/Umbau

## Vier Ausgangslagen

Es können vier unterschiedliche Ausgangslagen unterschieden werden:

- ▶ Neubauten planen
- ▶ Bestand erneuern
- ▶ Bestand aufwerten
- ▶ Individuelle Anpassung

## Neubauten planen

Wird ein Neubau mit Wohnungen für ältere Menschen geplant, so sind mindestens die in diesen Richtlinien unter «Minimale Anforderungen» aufgeführten Punkte umzusetzen. Soll eine überdurchschnittliche Qualität erreicht werden oder bestehen wegen der anvisierten Bewohnergruppe erhöhte Anforderungen, sind zusätzlich die unter «erhöhte Anforderungen» aufgeführten Punkte auszuführen.

## Bestand erneuern

Ist geplant, bestehende Wohngebäude altersgerecht umzubauen oder umfassend zu sanieren, so sollte dies im Rahmen der Verhältnismässigkeit gemäss diesen Richtlinien gemacht werden. Dabei sind zuerst einmal die gesetzlichen Auflagen (siehe BehiG, SIA 500, S. 9) zu berücksichtigen. Danach sind situationsabhängige bedeutende bauliche Hindernisse (Stufen, Schwellen, enge Türen, Durchgänge und Räume, Badewannen in Wohnungen ohne Dusche etc.) zu entfernen. Können nicht alle Hindernisse ausgeräumt werden, empfiehlt es sich, zur Bestimmung der Priorisierung die zuständige kantonale Beratungsstelle für hindernisfreies Bauen oder eine erfahrene Fachperson beizuziehen. Es wird in jedem Fall möglich sein, auch bei kleinem Budget bedeutende Verbesserungen im Ausbau umzusetzen (Bodenbelag, Handlauf, Beleuchtung, kontrastreiche Farbgebung etc.). Jede noch so kleine Verbesserung ist für den Wohnalltag älterer Menschen von Bedeutung. Selbst wenn eine Wohnung im Umbaufall nicht mit verhältnismässigen Mitteln hindernisfrei zugänglich gemacht werden kann, sind Verbesserungen innerhalb der Wohnung sinnvoll, weil so zumindest der Aufenthalt in der Wohnung sicherer und komfortabler gemacht wird.

## Bestand aufwerten

Ist in den nächsten Jahren keine Sanierung geplant, können trotzdem, oft mit wenig Aufwand, deutliche Verbesserungen bei der Altersgerechtigkeit einer Siedlung, eines Hauses oder einer Wohnung erreicht werden. Dabei wird man zuerst diejenigen Punkte beachten, die einfach und kostengünstig umgesetzt werden können (z.B. ein zweiter Handlauf im Treppenhaus) bzw. jene, die möglichst vielen Bewohnern zugutekommen (z.B. Rampe zum Eingang, verbesserte Beleuchtung).

## Individuelle Anpassung

Eine spezielle Situation entsteht, wenn eine Wohnung oder ein Haus an die Bedürfnisse einer bestimmten Person angepasst werden soll. Hier liegen die Prioritäten nicht bei einer allgemeinen Altersgerechtigkeit, sondern bei den spezifischen Bedürfnissen dieser Person. Die entsprechenden Planungshinweise finden sich im Ratgeber «Wohnungsanpassungen bei behinderten und älteren Menschen» (siehe S. 54). Obwohl es sich um individuelle Anpassungen handelt, gilt auch hier, dass solche baulichen Veränderungen meistens auch Besuchern oder Nachmietern zugutekommen und das Haus oder die Wohnung als Ganzes aufwerten.

# Lage/Umfeld

## Selbständigkeit im Umfeld

Die Selbständigkeit älterer Menschen darf nicht an der Grundstücksgrenze aufhören. Deshalb ist auch der Lage und dem Umfeld eines Gebäudes Rechnung zu tragen. Die Schaffung eines altersgerechten öffentlichen Raums, einer altersgerechten Infrastruktur oder von altersgerechten Angeboten ist ein zentraler Auftrag der Gemeinden. Bei der Planung ist aber immer auch zu bedenken, dass lokale Dienstleistungen kommen und verschwinden oder dass sich die soziale Struktur eines Quartiers verändern kann. Die unten aufgeführten Angaben sind als Idealwerte anzusehen und sollen bei der Standortwahl und Erschliessung eines Grundstückes Beachtung finden. Dies bedeutet jedoch nicht, dass es generell keinen Sinn macht, nur unter diesen Bedingungen altersgerechte Bauten zu planen.

### Wege

Wichtigste Verbindungen (Einkaufen, Apotheke, Post, Bank etc.) sicher und hindernisfrei benutzbar; fester, ebener Belag; Gehweg so kurz wie möglich (Gehdistanz max. 400 m) und klar vom rollenden Verkehr abgetrennt; sichere Strassenübergänge.

### Wege

Wichtigste Verbindungswege max. 6 % Steigung; Strassenübergänge auf wichtigsten Verbindungen klar signalisiert (Zebrastrreifen) und mit Trottoirabsenkungen, wenn möglich mit Signalanlagen und bei mehrspurigen Strassen mit Mittelinsel ausgerüstet; Fusswege nachts beleuchtet (Abb. 1).

### Öffentlicher Verkehr

Entfernung max. 200 m, nach Möglichkeit Transportmittel mit Niederflur- und Kneelingtechnologie.

### Park/Erholungszone

Nähe erwünscht (max. 400 m), abwechslungsreich, altersgerecht (siehe Garten S. 35).

### Nähe Alterszentrum

Gehdistanz max. 400 m. Möglichkeiten der Inanspruchnahme einzelner Dienstleistungen (Restaurant, Pflege- und Aktivierungsangebote) abklären.



# Äussere Erschliessung des Gebäudes

## Abwechslungsreich und hindernisfrei

Viele ältere Menschen haben einen eingeschränkten Bewegungsradius infolge reduzierter Kraft und Ausdauer und eingeschränktem Seh- oder Gehvermögen. Erschliessung und umliegender Aussenraum haben deshalb besonders hohen Anforderungen zu genügen. Sie müssen hindernisfrei und abwechslungsreich sein.

### Zugangsweg

Weg von der Strasse zum Hauseingang stufen- und schwellenlos, max. Steigung 6 %. Wegbreite 1.40 m, Wegrand klar markiert. Quergefälle vermeiden, max. 2 %. Dort, wo der Weg seitlich näher als 1 m an eine abschüssige Stelle (> 12 %) heranreicht, muss ein Geländer als Absturzsicherung geplant werden (Abb. 2). Dieses Geländer muss mit dem Blindenstock an einer Traverse (max. 0.30 m ab Boden) oder einem durchlaufenden Sockel (mind. 30 mm hoch) ertastbar sein und als Handlauf ausgestaltet werden (Abb. 2).

### Treppen und Stufen

Nicht erlaubt.

### Bodenbeläge

Gehwege eben, hart und gleitsicher. Besonders geeignet: Asphalt- und sauber verlegte Formstein- und Plattenbeläge. Wenig geeignet: grobe Waschbeton- und gut gewalzte Mergelbeläge. Ungeeignet: Kiesbeläge, Rasengittersteine und Plattenbeläge mit breiten Fugen.

### Beleuchtung

Blendfrei, gleichmässig und ausreichend (50 Lux auf Boden). Gute Ausleuchtung von Stufen und Treppen (100 Lux auf Stufen). Leuchten so anordnen, dass sie eine Leitfunktion übernehmen (Abb. 3). Eine altersgerechte Beleuchtung (siehe S. 42 ff) erhöht das Sicherheitsgefühl und die Sturzsicherheit für alle.

### Sicherheit

Gartenmobiliar, Beleuchtungs- und Signaletikelemente so platzieren, dass sie nicht in Gehräume ragen und sehbehinderte Menschen nicht gefährden. Keine scharfkantigen Bauteile. Vermeiden von Nischen und toten Ecken. Geländer und Handläufe als Absturzsicherung.

### Gartengestaltung

Siehe S. 35.

### Zufahrtsmöglichkeit/ gedeckte Vorzone

Eine Autozufahrt bis zum Hauseingang erleichtert die Mobilität von gehbehinderten Menschen. Gedeckter Besucher-Parkplatz (ab 20 Alterswohnungen 2 vorsehen; Anforderungen Behindertenparkplatz siehe S. 34). Weg zwischen Parkplatz und Hauseingang max. 25 m lang, schwellenlos (Gefälle max. 2 %) und gedeckt.

### Handlauf

Beidseits des Zugangsweges; Greiffläche rund oder oval aus Holz oder Kunststoff.

### Sitzmöglichkeiten/ Begegnungszonen

Gedeckte und windgeschützte Sitzgelegenheit in Eingangsnähe vorsehen (siehe S. 35).

### Gartengestaltung

Siehe S. 35.



# Hauseingang

## Leicht auffinden, erreichen und bedienen

Bewohnerinnen und Bewohner, aber auch ortsfremde Besucherinnen und Besucher müssen den Zugang leicht auffinden und die Klingel und Gegensprechanlage auch aus einem Rollstuhl oder mit einer Sehbehinderung erreichen und bedienen können.

### Auffindbarkeit

Die Gestaltung des Gebäudes muss die Auffindbarkeit des Hauseingangs unterstützen (z.B. Ausrichtung zur Strassenseite, Treppenhaus plastisch hervorgehoben, Vor- oder Rücksprung im Gebäude, Vordach).

### Erschliessung

Hauseingang schwellenlos erschliessen. Max. Gefälle unvermeidbarer Rampen vor dem Eingang 6 %. Ebene Fläche vor Tür mit Mindesttiefe von 1.40 m (Abb. 4). Schwellenloser Zugang darf nicht ausschliesslich über Nebeneingang oder Tiefgarage gewährleistet sein.

### Türtyp/Dimensionen

Nutzbare Breite von Flügeltüren 0.90 – 1.00 m. Bei Flügeltüren auf der Öffnungsseite neben dem Türdrücker Freiraum von mind. 0.60 m (Abb. 5, siehe auch Abb. 14).

### Abstellfläche Strassenrollstühle/Scooter

Abstellfläche für Strassenrollstühle und Scooter im Eingangsbereich (separater Raum oder vergrösserte Eingangszone). Entsprechende Zone sowohl von aussen wie vom Eingangsbereich her schwellenlos zugänglich. Zufahrtsbreite 1.20 m. Notwendige Fläche in Absprache mit späteren Betreibern bestimmen. Richtwert: Abstellfläche 1.10 x 1.40 m pro 5 Wohnungen. Gut erreichbare Steckdosen (Höhe 0.80 – 1.10 m) für Ladegeräte (Abb. 6).

### Materialisierung

Glaseinsätze, die entgegenkommende Personen erkennen lassen, erwünscht. Falls mehr als 80 % der Tür transparent sind: zwischen 1.40 m und 1.60 m ab Boden je 10 cm hohe Streifen in einer hellen und einer dunklen Farbe (Abb. 5).

### Türdrücker/Türgriff

Tür muss mit einem Türdrücker oder einem vertikalen oder horizontalen Türgriff zu öffnen sein. Drehknopf nicht erlaubt.

### Türschloss

Türschloss darf nicht gleichzeitig als Türöffner dienen. Türschloss über dem Türgriff (bessere Bedienbarkeit, Höhe max. 1.10 m, Abb. 12). Berührungslose Türöffnungssysteme mit Badge sind konventionellen Türschlössern vorzuziehen.

### Türschliesser/ Türautomatisierung

Vorzugsweise automatisierte Schiebetüren mit Bewegungsmeldern einsetzen. Flügeltüren: Türschliesser mit möglichst geringem Öffnungswiderstand (max. 30 N); keine Vollautomatisierung, ausschliesslich kraftunterstützende Antriebe erlaubt.



Abb. 4



Abb. 5

## Klingel/Gegensprech-anlage/Briefkasten

Türklingeln, Gegensprechanlage und mind. 20 % der Briefkästen vom Rollstuhl aus erreichbar (Abb. 7). Installationshöhe Oberkante bzw. des obersten zu bedienenden Elementes max. 1.10 m, Lautsprecher und Mikrofon auf 1.40 m. Ablagefläche im Briefkastenbereich wünschenswert. Briefkastenanlage darf für sehbehinderte Menschen kein unterlaufbares Hindernis sein (Traverse auf max. 0.30 m oder Sockel mit mind. 30 mm Höhe). Namensschilder an Briefkästen und Türklingeln müssen kontrastreich mit einer serifenlosen Schrift von mind. 5 mm Höhe beschriftet sein (siehe S. 47). Eine Video-Türsprechanlage erhöht die Sicherheit und erleichtert die Kommunikation für hörbehinderte Menschen.

## Hausnummer

Gut auffindbare und lesbare Hausnummer erleichtert die Orientierung und gewährleistet rasches Auffinden des Hauses bei medizinischem Notfall. Hausnummer von der Strasse oder einem zentralen Platz gut sichtbar und kontrastreich vor einfarbigem Hintergrund anbringen. Schriftgrösse mind. 30 mm pro Meter Lesedistanz (siehe S. 47). Bei mehreren Hauseingängen Hausnummer auf Lesehöhe neben Tür/Briefkastenanlage. Nummer nachts blendfrei beleuchten.

## Beleuchtung aussen

Ausreichend (mind. 50 Lux auf dem Boden bzw. vertikal an Klingeltableau und Briefkästen) und blendfrei. Türklingeln und Briefkastenbeschriftung dürfen nicht im Schatten liegen, wenn eine Person davor steht.

## Windfang

Dimensionen Windfang bei gerader Durchfahrt mindestens 1.60 x 1.80 m; bei automatischen Schiebetüren mind. 1.40 x 1.70 m.

## Schmutzfänger

Bodeneben eingelassen; Befahrbarkeit und Stolpergefahr testen; keine Kokosbrossenmatte, keine hochflorigen Schmutzteppiche oder weichen Gummibeläge.

## Beleuchtung Eingangsbereich innen

Blendfrei, tagsüber 750 Lux (empfohlen: 1000 Lux) auf dem Boden, nachts 150 Lux. Zylindrische Beleuchtungsstärke beachten (siehe S. 43). Tagsüber soll diese Vorzone die Adaptation des Auges beim Übergang vom hellen Tageslicht (bedeckter Sommertag: ca. 20000 Lux) in den relativ dunklen Erschliessungsbereich (300–500 Lux) des Gebäudes erleichtern. Energieeffizienz durch Einsatz von Tageslichtsensoren und situationsabhängig Präsenzmeldern erreichen.

## Bodenbelag

Bodenbelag einfarbig und matt oder kontrastarm gemustert (siehe S. 47); auch im nassen Zustand rutschsicher (mindestens GS2/R11; siehe Anhang II).

## Eingangsbereich

Zusätzliche Fläche von 8 m<sup>2</sup> (Breite mind. 1.70 m) im Eingangsbereich zum kurzzeitigen Abstellen von Rollstühlen, Rollatoren oder als Wartezone mit Sitzgelegenheit (feste Sitzfläche auf ca. 0.46 cm, Rücken- und Seitenlehnen, Abb. 34).

## Türtyp/ Türautomatisierung

Automatisierte Schiebetüren mit berührungslosem Schliesssystem (RFID-Badge). Dazugehöriger Empfänger von Rollstuhl aus bedienbar (Höhe max. 1.10 m, gut erreichbar, z.B. frei stehende Säule). Türöffnungszeit den Bedürfnissen der Bewohner angepasst.

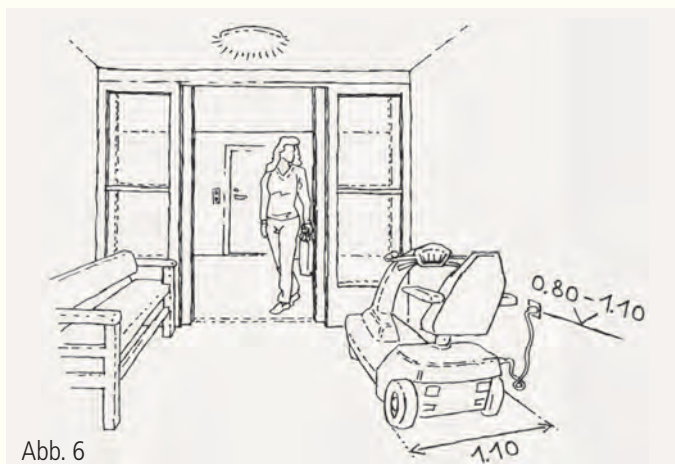


Abb. 6

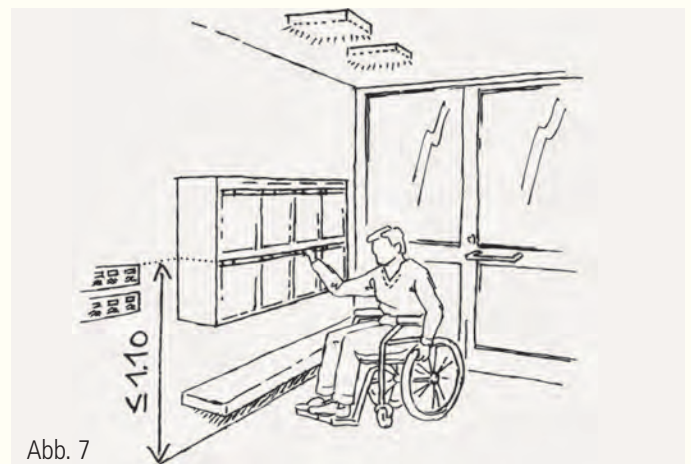


Abb. 7

# Treppenhaus/Laubengang

## Selbständige und sichere Benützung

Ob eine Treppe von einer geh- oder sehbehinderten Person benutzt werden kann, hängt in entscheidendem Mass von verschiedenen baulichen Details ab. Sie muss immer optimal ausgestaltet werden, auch wenn im Gebäude ein Lift vorhanden ist. Für viele ältere Menschen bedeutet die Treppe eine Chance, Ausdauer, Koordination und Geschicklichkeit zu trainieren. Zudem kann ein Lift ausfallen oder im Notfall nicht benutzbar sein. Ein Laubengang erlaubt die ökonomische Erschliessung einer grösseren Anzahl Wohnungen, unterstützt die zwischenmenschlichen Kontakte und erhöht das Sicherheitsgefühl. Bei der Planung ist aber auch dem ausreichenden Schutz der Privatsphäre Rechnung zu tragen.

### Lage Treppenhaus

Attraktiv und zentral platziert; vom Haupteingang her sichtbar; natürlich belichtet. Frei stehende Treppen bis zu Höhe Unterkante von 2.10 m so abschränken, dass sie von sehbehinderten Menschen nicht unterlaufen werden können (Verletzungsrisiko, Abb. 8).

### Sozialkontakte / Sicherheit

Ein grosszügiges, übersichtliches, natürlich belichtetes Treppenhaus bzw. Wohnungsererschliessungssystem, z.B. mit Laubengängen oder angehängten möblierten Aufenthaltsbereichen, erhöht das Sicherheitsgefühl und wertet die Erschliessung zu einer Begegnungszone auf.

### Treppenform / Podest

Gerade Treppenläufe. Zwischenpodest von mind. 1.20 m Tiefe bei mehr als 10 Stufen (Abb. 9).

### Stufen

Stufenhöhe max. 175 mm, Auftritt mind. 280 mm, Neigungswinkel ca. 30°. Stufenverhältnis bei allen Treppen im Haus identisch. Keine vorstehenden Kanten, Stirnseite geschlossen. Alle Stufenkanten mit einem 4–5 cm breiten Streifen kontrastreich markieren (vorzugsweise dunkle Stufen, helle Markierungen).

### Laubengang

Zugangstür 0.90 m breit, des Weiteren gelten die Hinweise zur Haustür auf S. 14. Laubengang wettergeschützt, grosszügig verglast; Mindestbreite 1.40 m.

### Bodenbelag

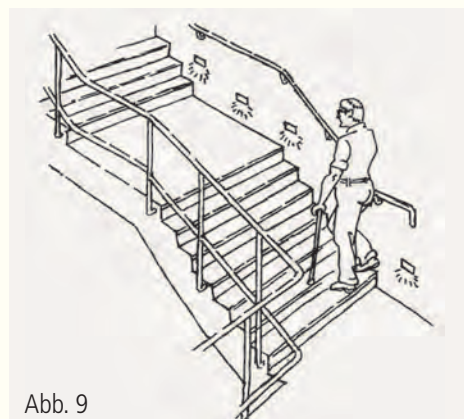
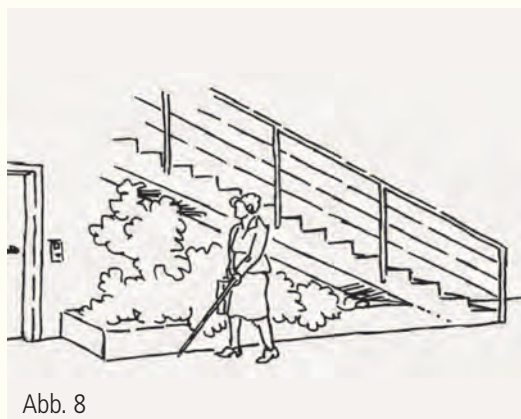
Matt, einfarbig oder kontrastarm gemustert (siehe S. 40). Gleitsicherheitsfaktor: Hauszugang mit Schmutzschleuse bzw. geschlossener Laubengang GS1/R10; Hauszugang ohne Schmutzschleuse bzw. offener Laubengang GS2/R11. Ausreichender Kontrast zwischen Boden bzw. Stufen und Wandflächen.

### Handläufe

Beidseitig, wo möglich durchgehend. 0.30 m über Treppenanfang und -ende hinausreichend (Abb. 9), Höhe Oberkante 0.85 – 0.90 m über Vorderkante Stufe; Querschnitt rund oder oval, Durchmesser 40 mm  $\pm$  5 mm, freier Wandabstand 50 mm. Farb- und Helligkeitskontrast zur Wand (siehe auch S. 47).

### Beleuchtung

Gleichmässig, mind. 300 Lux horizontal (empfohlen: 500 Lux) auf Stufen bzw. Boden; zylindrische Beleuchtungsstärke (siehe S. 43) auf 1.60 m Höhe mind. 100 Lux. Energieeffizienz durch Einsatz von Tageslichtsensoren und Präsenzmeldern. Hoher Indirektanteil; direkter Lichtanteil oder Unterhandlaufbeleuchtung soll Plastizität der Treppe herausarbeiten ohne zu blenden oder verwirrende Schlagschatten zu werfen. Beleuchtung Laubengang 50 Lux auf Boden.





# Lift

## Erschliessung aller Ebenen

Der Lift ermöglicht gehbehinderten Menschen das sichere Erreichen von oberen Stockwerken und Keller. Vor allem für ältere Menschen mit Rollatoren (S. 53) ist es kaum möglich, den Lift rückwärts zu verlassen. Ein breiter Lift, der das Wenden erlaubt, oder ein Lift mit Durchfahrt erleichtert diesen Bewohnern die Benutzung. Bei grösseren Gebäuden empfiehlt sich der Einsatz von zwei Liften. Dies gewährleistet die Transportsicherheit bei Ausfall eines Liftes. Eine Erschliessung der Wohnungen mit Laubengängen kann die Anzahl nötiger Aufzüge minimieren helfen.

## Erschliessung

Schwellose und gefällsfreie Erschliessung des Haupteingangs, aller Wohnungen, Nebenräume, Keller, Waschküchen und Aussenbereiche; Erschliessung Tiefgarage schwellenlos mit max. 6 % Gefälle.

## Dimensionen

Mindestmass der Kabine: Breite 1.10 m, Tiefe 1.40 m. Für Wohnbauten ab 4 Geschossen oder 12 Wohnungen: Mindestmass Kabine 1.10 x 2.00 m (erlaubt den Transport von zwei Rollatornutzern oder einer liegenden Person). Nutzbare Breite der Tür mind. 0.80 m; Tür auf der kurzen Seite angeordnet.

## Platz vor Lift

Mind. 1.40 m Tiefe und 1.70 m Breite vor der Lifttür. Distanz zu seitlichem Treppenabgang mind. 0.60 m.

## Ruftasten, Notruf und Bedientableau

Montagehöhe zwischen 0.80 und 1.20 m, lineare Anordnung der Tasten mind. 0.40 m von Ecke entfernt; Tastengrösse mind. 40 x 40 mm bzw. 50 mm Durchmesser, kontrastreiche Reliefschrift, Schrift-grösse mind. 20 mm (Abb. 10, siehe auch S. 47).

## Bodenbelag

Auch im nassen Zustand rutschsicher (GS1/R10).

## Handlauf

Handlauf auf beiden Längsseiten auf 0.90 m Höhe.

## Beleuchtung

Mind. 200 Lux (empfohlen: 300 Lux) auf dem Boden und vertikal auf dem Bedienungstableau; blendfrei.

## Notruf

Akustisch und optisch (z.B. Anzeige «Hilfe kommt»).

## Dimensionen

Kabinenbreite 1.40 m (erlaubt Wenden mit Rollator), Kabinentiefe mind. 2.10 m.

## Anzahl

2 Lifte, um den Transport auch bei Ausfall oder Revision eines Liftes zu gewährleisten.

## Stockwerksangabe

Akustisch und optisch.



Abb. 10

# Wohnungszugangsbereich

## Gute Benutzbarkeit und Sicherheit

Der Wohnungszugangsbereich muss grosszügig bemessen sein, damit er von Menschen mit Gehstützen oder einem Rollator gut benutzt werden kann. Daneben ist die Schaffung von Sicherheit ein wichtiger Planungsaspekt.

### Vorzone aussen

Korridore mind. 1.40 m breit. Nach unten führende Treppen direkt neben Wohnungseingangstüren vermeiden. Falls unvermeidlich, Abstand Türkante–Treppenbeginn mind. 0.60 m (Abb. 11). Bodenbelag einfarbig oder kontrastarm gemustert (siehe S. 40), nicht spiegelnd und auch in nassem Zustand rutschsicher (GS1/R10).

### Eingangstür

0.90–0.95 m nutzbare Breite. Tür und/oder Türrahmen sollten sich kontrastreich von der Wandfläche abheben (siehe S. 42 ff).

### Fussmatte

Fussmatte schwellenfrei in Boden einlassen, Mattenoberkanten auf Bodenniveau.

### Türdrücker

Türdrücker: Querschnitt rund bis oval (Durchmesser 20 mm ± 2 mm), U-Form (Abb. 12) mind. 0.12 m lang und kontrastreich zum Türblatt. Türknauf nicht erlaubt.

### Türschloss

Schloss darf nicht gleichzeitig als Türöffner dienen. Türschloss oberhalb des Türdrückers anbringen (bessere Erreichbarkeit, Abb. 12); Höhe max. 1.10 m. Schloss muss auch bei innen steckendem Schlüssel von aussen entriegelt werden können. Berührungslose Schliesssysteme sind konventionellen vorzuziehen.

### Türschwelle

Nur einseitig (Anschlagseite der Tür) und höchstens 25 mm hoch. Durch deutlichen Kontrastunterschied von Aussen- und Innenfläche erkennbar machen.

### Klingel/Beschriftung

Türklingel grossflächig und kontrastreich zum Hintergrund. Schriftgrösse mind. 5 mm, serifenlose Schrift (siehe Abb. 12 und S. 47).

### Türspion

Höhe 1.40 – 1.50 m; Blickwinkel mind. 170°.

### Beleuchtung vor Tür

Mind. 300 Lux (empfohlen: 500 Lux) auf dem Boden und 150 Lux vertikal auf Höhe Türspion, hoher Indirektanteil. Darauf achten, dass Besucher vor der Tür nicht im Schatten stehen und Beleuchtung so angelegt ist, dass Gesicht durch Türspion gut erkennbar ist.

### Abstellfläche/Parkbereich

Eine Abstellfläche auf 0.50 m Höhe neben der Tür erlaubt das Abstellen des Einkaufs beim Türöffnen oder ein kurzzeitiges Sitzen/Warten (Abb. 13). Parkbereich in Wohnungstürnähe für Rollator.

### Türspion

Zweiter Türspion auf 1.10 m, falls mit Bewohnern im Rollstuhl gerechnet werden muss.

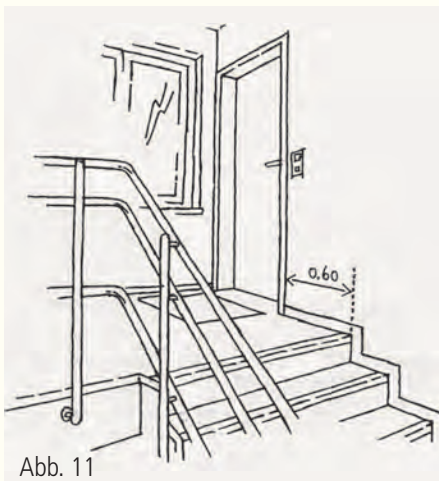


Abb. 11

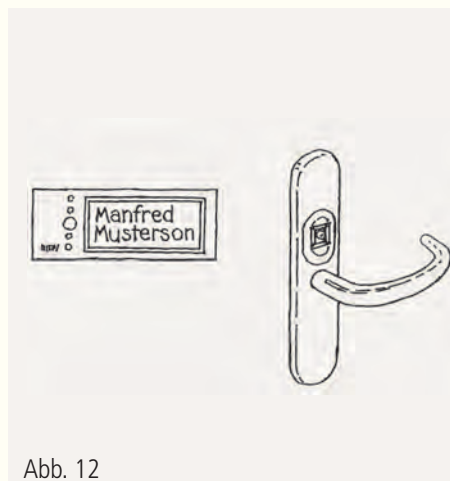


Abb. 12



Abb. 13

# Eingangsbereich/Korridor

## Wichtigste Zirkulationszone

Der Eingangsbereich/Korridor ist die wichtigste Zirkulationszone in der Wohnung. Die Raumgeometrie muss so angelegt sein, dass alle angrenzenden Räume auch mit einem Rollator oder Rollstuhl problemlos erreicht werden können.

### Dimensionen

Generell mind. 1.20 m breit. Freie Bewegungsfläche von 1.40 x 1.50 m vor der Wohnungstür (Abb. 14).

### Treppen und Stufen

Keine Treppen und Stufen innerhalb der Wohnung.

### Vorzone Wohnungseingangstür innen

Freier Bereich von mind. 0.60 m für das Manövrieren mit Rollstuhl oder Rollator beim Öffnen der Tür neben der Öffnungsseite der Wohnungstür (Abb. 14).

### Gegensprechanlage/Türöffner

Höhe Oberkante max. 1.40 m, Bedienelemente max. 1.10 m. Mind. 0.70 m von Raumecke entfernt. Lautstärke regelbar. Vorzugsweise Anlage mit Telefonhörer und Videobild.

### Beleuchtung

Hoher Indirektanteil, gleichmässig, mind. 300 Lux (empfohlen: 500 Lux) auf dem Boden. Zylindrische Beleuchtungsstärke (siehe S. 43) auf 1.60 m Höhe mind. 100 Lux.

### Schalter/Steckdosen

Lichtschalter direkt neben Wohnungseingangstür. Weitere Schalter neben Zugängen Individualräume. Mind. eine Steckdose auf Schalterhöhe (0.80–1.10 m). Wippschalter mit ertastbarer Schalterstellung.

### Bodenbelag

Rutschfestigkeit (GS1/R10). Textile Bodenbeläge niederflorig und mit geringem Rollwiderstand. Plattenbeläge absolut plan mit minimalen Fugen verlegen. Matt; einfarbig oder kontrastarm gemustert (siehe S. 40). Ausreichender Kontrast zwischen Boden und Wänden (siehe S. 47).

### Schwellen/Absätze

Ausser bei der Wohnungseingangstür (max. 25 mm) sind keine Schwellen oder Absätze zulässig.

### Sicherungskasten

Höhe oberstes Bedienelement max. 1.10 m. Öffnung mit Druckschliesser oder gut fassbarem Griff.

### Kleiderschrank/Garderobe

In die freie Korridorbreite von 1.20 m hineinreichende Möbel (Kleiderschrank/Garderobe) müssen einfach demontierbar sein (Boden- und Wandbelag durchgehend). Eine fest eingebaute Garderobe in einer Raumnische sollte befahrbar sein (kein Bodenelement) und nicht direkt in einer Raumecke liegen. Kleiderstange höhenverstellbar (untere Höhe 1.20 m).

### Beleuchtung

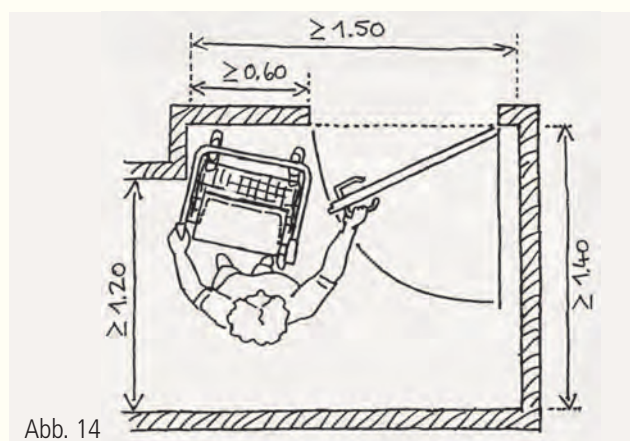
Mind. von einer Seite Tageslicht (Durchgang ohne Tür, Glaseinsatz über Tür/en oder im Türblatt).

### Notruf

24h-Notruf mit hausinternem oder externem Service. Ausrüstung mit optischer Rückmeldemöglichkeit («Hilfe kommt») und tastenlosem Kommunikationssystem (hoheempfindliches Mikrofon mit grosser Reichweite und Lautsprecher). Kombinierbarkeit mit Handsender wünschenswert.

### Notbeleuchtung

Fest installierte, akkubetriebene Notleuchte bei Stromausfall.



# Zimmer

## Nutzungsneutrale Räume

Nutzungsneutrale Räume sind ausreichend und vergleichbar grosse, unterschiedlich möblierbare Räume ohne vorgegebene Nutzung. Alle funktional nicht klar zugeordneten Räume einer Wohnung sind nutzungsneutral zu planen. Dies erlaubt die freie Nutzung (Wohnen, Arbeiten, Schlafen) nach eigenen Kriterien; Paare können so beispielsweise gleichwertige, getrennte Schlafzimmer vorsehen.

### Dimensionen

Ein Raum zusätzlich zum Aufenthaltsraum mind. 14 m<sup>2</sup>, Raumbreite generell mind. 3.00 m (ideal mind. 3.40 x 4.20 m, Abb. 15). Im Sinne der Nutzungsneutralität sollten alle Zimmer mind. 14 m<sup>2</sup> gross sein. Bei Räumen mit unregelmässigem Grundriss Freifläche von 3.20 x 3.20 m nachweisen, die nicht direkt an eine Tür angrenzen darf (Abb. 16).

### Tür

0.80–0.90 m nutzbare Breite, schwellenlos. In Türöffnungsrichtung muss auf der Öffnungsseite ein Wandstück von mind. 0.60 m frei sein (Abb. 14).

### Bodenbelag

Rutschsicher und matt. Einfarbig oder kontrastarm gemustert (siehe S. 40). Teppiche niederflorig mit kleinem Rollwiderstand. Plattenbeläge absolut plan verlegt mit minimalen Fugen.

### Wände und Decken

Glatt (Verletzungsgefahr bei rauen Oberflächen), matt und hell (Reflexionsflächen für indirektes Licht).

### Beleuchtung

Grundbeleuchtung mit hohem Indirektanteil, 300 Lux (empfohlen: 500 Lux) auf Boden. Lese- und Arbeitsleuchten mind. 750 Lux, dimmbar. Esstischleuchte 300 Lux (empfohlen: 500 Lux) auf Tischebene. Zylindrische Beleuchtungsstärke (siehe S. 43) auf 1.20 m mind. 100 Lux. Werden die Leuchten von den Bewohnern gestellt, empfiehlt sich eine individuelle Beleuchtungsberatung.

### Schalter/Steckdosen

Schalterhöhe 0.80 – 1.10 m. Schalter kontrastreich zur Wand; Schalterstellung ertastbar. Anzahl Steckdosen: eine pro Raum auf Schalterhöhe, zusätzlich mind. je eine Dreifachsteckdose auf zwei gegenüberliegenden Raumseiten, Höhe mind. 0.40 m. Eine Mediensteckdose (Fernsignal, Internet u.a.) pro Raum.

### Fenster

Höhe Oberkante Fenstergriff max. 1.10 m. Grifflänge mind. 0.12 m. Keine Festverglasung, falls Reinigung von aussen nicht möglich ist (Balkon, Laubengang) und Fenster selbst gereinigt werden müssen.

### Sonnenschutz

Lamellen- oder Stoff-Ausstellstoren; Stoffstoren bevorzugen (siehe S. 41). Leicht bedienbar. Leerrohre und Montageraum für den einfachen nachträglichen Einbau von elektrischen Sonnenstoren vorsehen. Vorhangschiene innen für Sichtschutz oder Verdunkelung.

### Fenster

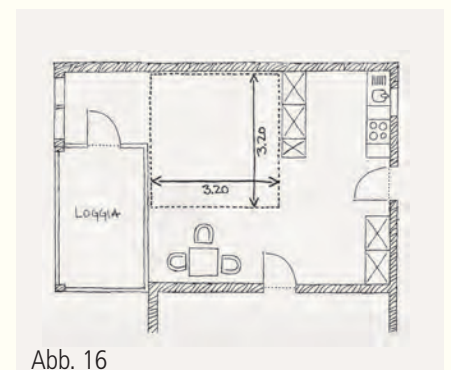
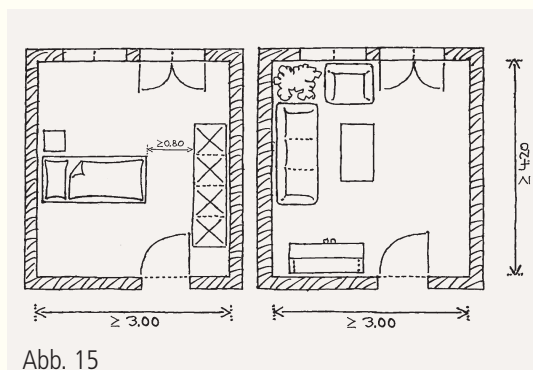
Unterkante Fenster 0.65 m. Tiefer liegende Unterkante erwünscht; Absturzsicherung gemäss SIA 358.

### Schalter/Steckdosen

Taster mind. 40 x 40 mm und funktionsgerecht verteilt, damit Schalter und Schaltobjekt leicht zuzuordnen sind.

### Sonnenschutz

Stoff-Ausstellstoren mit elektrischem Antrieb, einfach verständlich bedienbar (Auf/Ab z.B. in Pfeilform).



# Balkon/Terrasse

## Sichere und bequeme Nutzung des privaten Aussenraums

Der private Aussenraum einer Wohnung ist für ältere Menschen von besonderer Bedeutung, insbesondere wenn sie nicht mehr so mobil sind. Es ist der Ort, an dem sie ohne fremde Hilfe und grössere Anstrengung Sonne und frische Luft geniessen, das öffentliche Leben beobachten oder etwas anpflanzen können.

Die Balkontürschwelle ist bei unsorgfältiger Planung ein unüberwindbares Hindernis oder eine bedeutende Gefahrenquelle für ältere Menschen. Die Dichtigkeit der schwellenlosen Balkontür ist durch die Wahl spritzwassergeprüfter Türelemente, sorgfältige Detaillierung und Ausführung, Wetterschutzmassnahmen (z.B. Vordach), Ausbildung von genügend Gefälle, Abflussmöglichkeiten (keine geschlossenen Balkonbegrenzungen) und/oder durch den Einsatz von Rinnen oder Rosten zu gewährleisten. In Attika-situationen ist der Niveauunterschied zum Aussenbereich durch die Wahl geeigneter Konstruktionsmethoden und Isolationsmaterialien zu minimieren.

### Dimensionen

Alle nutzbaren Dimensionen mind. 1.60 m im Bereich einer nutzbaren Fläche von mind. 5 m<sup>2</sup>.

### Begrenzung

Teiltransparente Balkonbegrenzungen vorsehen, volle Transparenz ab 0.65 m Höhe. Geländerhöhe 1.0 m über Oberkantenschwelle (Abb. 17); dadurch kann bei Bedarf die verbleibende Höhendifferenz z.B. mit einem Holzrost ausgeglichen werden. Balkongeländer als Handlauf ausbilden (rund bis oval, frei umgreifbar, Durchmesser 40 mm ± 5 mm). Träger für Blumenkisten erleichtern die Bepflanzung von Balkonen. Dadurch darf aber die Benutzung des Geländers als Handlauf nicht eingeschränkt werden (Abb. 18).

### Balkontüren

Flügelüren: nutzbare Breite eines Flügels 0.80 m, max. 0.90 m, Türgriff mind. 0.12 m lang, Oberkante max. 1.10 m; Hebeschiebetür: nur Systeme mit Türaufhängung, bei denen zum Lösen der Tür nur die Dichtung bewegt werden muss, leicht laufend.

### Balkontürschwelle

Innen und aussen max. 25 mm.

### Bodenbelag

Auch im nassen Zustand rutschsicher (gedeckt GS1/R10, ungedeckt GS2/R11), Fugen max. 5 mm.

### Sonnen- und Windschutz

Leicht bedienbare Sonnenmarkise, Leerrohre für die Nachrüstung mit elektrischem Antrieb vorsehen; Balkon halb einziehen oder auf mindestens einer Seite mit einem durchgehenden transparenten Element als Windschutz begrenzen.

### Steckdose

Spritzwassergeschützte und fehlerstromgesicherte Steckdose an der Aussenwand, Eckabstand mind. 0.40 m.

### Dimensionen

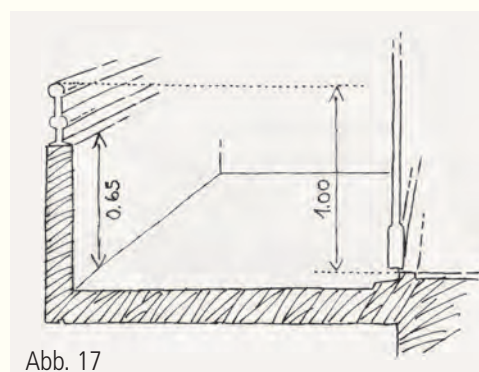
Balkontiefe mind. 2.00 m, nutzbare Fläche 6 m<sup>2</sup>.

### Balkontürschwelle

Innen und aussen max. 10 mm (Zielwert 0 mm).

### Sonnenschutz

Motorisierter Antrieb, mit Windsensor gekoppelt.



# Küche

## Arbeitssicherheit und Bewegungsökonomie

Die Küche ist von zentraler Bedeutung für die Selbständigkeit älterer Menschen. Sie ist nicht nur der Arbeitsplatz, wo die Nahrung zubereitet wird, sondern oft auch Aufenthalts- und Begegnungsort. Die Küche zeichnet sich durch eine grosse Anzahl fest installierter Elemente aus, deren Anordnung nachträglich nur mit grossem Aufwand verändert werden kann. Ältere Menschen sind darauf angewiesen, ihre Kräfte ökonomisch einzusetzen und verfügen oft nur über einen eingeschränkten Aktionsradius. Eine dem Arbeitsablauf angepasste Anordnung der Küchenelemente, kurze Wege und eine gute Erreichbarkeit und Bedienbarkeit sind deshalb zentral; Ergonomie (siehe S. 10) muss gross geschrieben werden. Eine Küchenkombination für ältere Menschen muss mind. 6 vollwertige Elemente aufweisen.

### Dimensionen

Minimalmasse geschlossene Küche: 7 m<sup>2</sup>, offene Küche 5 m<sup>2</sup> (Beispiele S. 25); freier Raum zwischen gegenüberliegenden Fronten einer U-Küche oder zwischen Küchenfront und gegenüberliegender Wand 1.40 m.

### Tür

0.80–0.90 m nutzbare Breite, schwellenlos.

### Grundform Küchenkombination

Zusammenhängende Formen, d.h. Einfronten- oder L-Küchen. Keine Zweifrontenküchen; zusätzliche, abgesetzte Ablage- oder Schrankelemente erlaubt.

### offene Küche/ geschlossene Küche

Ein offener Küchengrundriss erlaubt eine bessere Erreichbarkeit der einzelnen Küchenelemente.

### Abfolge Küchenkombination

Mind. 6 Elemente (Kühlschrank 1 E, Spüle mit Abtropfteil 1 1/2 E, Arbeitsfläche 1 E, Kochfeld 1 E, Abstellfläche 1/2 E, Hochschrank mit Auszugelementen mind. 1 E). Anordnung folgt dem Arbeitsablauf «Waschen – Schneiden – Kochen», d.h. Spüle, Arbeitsfläche, Kochfeld. Spüle und Kochfeld auf durchgehender Fläche, max. 1 1/2 Elemente auseinander. Stellplatz für 2 zusätzliche Hochschranke muss zur Verfügung stehen.

### Arbeitsfläche

Breite Hauptarbeitsfläche 1–1 1/2 Elemente. Hell, einfarbig, reflexionsarm und pflegeleicht. Spätere Unterfahrbarkeit vorsehen (leicht demontierbares Schrankelement, geschlossene Seitenflächen, durchgehender Bodenbelag). Weitere Arbeits- und Abstellflächen erwünscht.

### Arbeitshöhe

In der Regel feste Montage auf Normhöhe (0.90 m). Andere Höhen oder elektrisch höhenverstellbare Arbeitsflächen oder Oberschränke sind im privaten Wohnbereich nicht sinnvoll. Sinnvoller ist es, die Sockelbereiche freizuhalten (z.B. keine Elemente der Bodenheizung), damit die Küche bei Bedarf um die Sockelhöhe tiefer gesetzt werden kann.

### Arbeitsposition

Sowohl stehende wie sitzende Tätigkeit ermöglichen (Abb. 19, siehe auch «Küchentisch», S. 24).

### Oberfläche Wände

Hell und matt; kontrastreich zu Arbeitsfläche, Steckdosen etc., leicht zu reinigen.

### Spüle/Armatur

Einhebelmischer mit Ausziehbrause, Möglichkeit der mechanischen Begrenzung der Maximaltemperatur. Mischhebel: gerades Element, mind. 0.15 m lang, in Normalstellung senkrecht zur Front. UP-Siphon oder wandnaher Siphon, um eine spätere Unterfahrbarkeit zu ermöglichen.

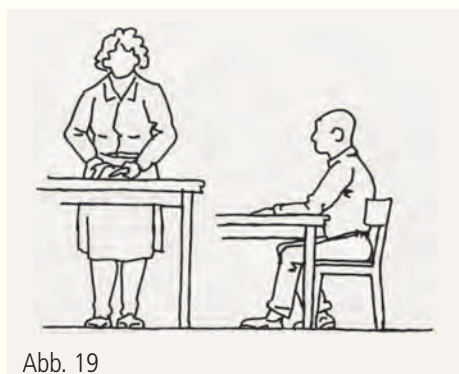


Abb. 19

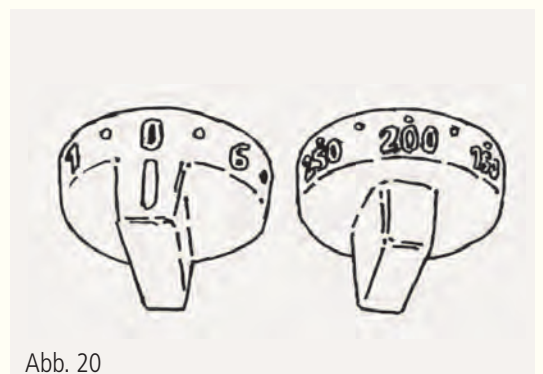


Abb. 20

## Kochfeld

Mind. 3 Kochfelder, Umrisse der Kochfelder kontrastreich bezeichnet; Bedienung über konventionelle Drehschalter mit grosser, kontrastreicher Beschriftung (Abb. 20). Touch-Schalter ungeeignet («Zwei-Sinne-Prinzip», S. 10). Induktionsherde nur in Absprache mit dem Bauherrn einbauen (Pro: erhöhte Unfallsicherheit; Kontra: Gefährdung für Träger von Herzschrittmachern). Stromzuleitung so legen, dass der nachträgliche Einbau eines automatischen Herdabschalters (Stromhauptschalter, Sicherheitssysteme mit Überhitzungsschutz, Bewegungsmelder oder Zeitschaltuhr) einfach möglich ist.

## Abzugshaube

Die Bedienung der Abzugshaube darf nicht höher als 1.40 m liegen und muss gut erreichbar und bedienbar sein (siehe «Schalter», S. 24).

## Kühlschrank

Auf Arbeitshöhe platzieren (liegt der Kühlschrank über dem Gefrierschrank, ist er auf idealer Höhe), Nutzinhalt mind. 150 Liter.

## Gefrierschrank

Separater \*\*\*\*-Gefrierschrank ( $-18^{\circ}\text{C}$ ) ermöglicht Lagern von Tiefkühlprodukten (wöchentlicher Einkauf, Vorkochen etc.); Nutzinhalt mind. 70 Liter. Kombiniertes Kühl- und Gefrierschrank mit 2 Türen erlaubt.

## Backofen

Im Vergleich zu anderen Elementen meist wenig benutzt. Deshalb in der Regel konventionell im Unterschrankbereich anordnen. Bedienung über Drehschalter mit grosser, kontrastreicher Beschriftung. Vollauszugsmechanik für Backbleche. Ein Kleinbackofen verbessert durch die höher liegende Unterkante die Erreichbarkeit. Ideale Lage in grosszügigen Küchen: neben Arbeitsbereich, mittlere Einschublage auf Höhe Arbeitsfläche. Max. Höhe Bedienungselemente 0.80–1.10 m.

## Mikrowelle/Dampfgarer

Nicht zwingend; Anschlüsse vorsehen; Höhe Bedienungselemente max. 1.10 m.

## Geschirrspüler

Einbau in Nähe der Spüle. Bedienung mit Drehschaltern oder Drucktasten mit spürbarem Druckpunkt und grosser, kontrastreicher Beschriftung. Ein Kleingeschirrspüler verbessert durch die höher liegende Unterkante die Erreichbarkeit und schafft Platz für zusätzlichen Stauraum.

## Unterschranke

Vollauszugsmechanik für bessere Übersicht und bessere Erreichbarkeit. Ein Auszugselement kann als zusätzliche Arbeits- oder Abstellfläche (Abb. 21) dienen.

## Oberschränke

Abstand Arbeitsfläche-Unterkante Oberschränke 0.48–0.52 m. Glaseinsätze in den Schranktüren ermöglichen Überblick über Schrankinhalt. Spezielle Beschläge können Erreichbarkeit verbessern (Ausdrehelemente etc., Abb. 22). Diese können bei Bedarf nachträglich installiert werden. Eine in einem Unterschrank versteckte, zweistufige Sicherheitsleiter ermöglicht den sicheren Zugriff auf die oberen Tablare.

## Hochschranke

Hochschranke bieten sehr wertvollen Stauraum auf idealer Greifhöhe (Abb. 23). Ein Auszugsschrank oder ein Schrank mit einzelnen Auszugselementen erleichtert den Zugang und die Übersicht zusätzlich.



Abb. 21



Abb. 22



Abb. 23

## Eckelement

Karrusellelemente bieten praktisch keinen Flächengewinn gegenüber konventionellen Auszugselementen im Eckbereich, sind aber aus stehender Position ungünstig zu erreichen. Konventionelle Schrankelemente oder Spezialbeschläge mit nach aussen verfahrbaren Körben verwenden.

## Schrankgriffe

Leicht umgreifbar; keine überstehenden Teile, an denen man hängen bleiben kann; keine Knaufgriffe; kontrastreich zum Hintergrund. Ideal: grosszügige, U-förmige Griffe (Abb. 24).

## Küchentisch

Platz von mind. 0.80 x 0.80 m für eine zusätzliche Arbeitsfläche für Arbeiten im Sitzen (Küchen- oder Esstisch; Höhe 0.72–0.75 m). Tisch kippsicher (kein Mittelfuss) und möglichst allseitig unterfahrbar.

## Fenster

Oberkante Fenstergriff max. 1.10 m. Griffhöhe mind. 0.12 m. Keine verschraubten Fensterflügel und keine Festverglasung, wenn der frontale Zugang zur Reinigung von aussen nicht möglich ist (Balkon, Laubengang) und Fenster selber gereinigt werden müssen.

## Bodenbelag

Rutschfestigkeit Klasse GS1/R10. Einfarbig oder kontrastarm gemustert (siehe S. 40). Plattenbeläge mit minimalen Fugen und sorgfältig plan verlegen. Parkett- und Laminatböden: matt.

## Beleuchtung

Grundbeleuchtung 500 Lux am Boden. Zylindrische Beleuchtungsstärke (siehe S. 43) auf 1.60 m Höhe mind. 200 Lux. Nicht direkt einsehbare, lineare Leuchte als Unterschrankleuchte über dem Arbeitsbereich mit mind. 750 Lux auf 0.75 m Höhe bzw. der Arbeitsfläche gemessen.

## Schalter und Steckdosen

Gut erreichbar und bedienbar. Montagehöhe 0.80–1.10 m. Schalterstellung für sehbehinderte Menschen gut ertastbar («Zwei-Sinne-Prinzip», S. 10). Mehrfachsteckdosen in ausreichender Anzahl bei allen Arbeits- und Abstellflächen vorsehen, durch FI-Fehlerstromsicherungen absichern.

## Wandverkleidung

Hell, matt und leicht zu reinigen, kontrastreich zu Arbeitsfläche und Steckdosen/Schalter.

## Anpassung der Küche

Möglichst flexible Anpassung an individuelle Bedürfnisse der Benutzenden insbesondere bzgl. Ergonomie und Sicherheit. Stichworte: teilweise «Unterfahrbarkeit» (ermöglicht Sitzen an Arbeitsfläche) oder Sicherheitselemente, die eine demenziell erkrankte Person vor Fehlmanipulationen schützen.

## Dimensionen

Minimalmasse geschlossene Küche: 10 m<sup>2</sup>, offene Küche 7 m<sup>2</sup> (Beispiele siehe S. 25).

## Grundform Küchenkombination

Vorzugsweise L-Küche. Es ist eine kompakte Küchenform mit kurzen Arbeitswegen und trotzdem grosszügigem Platzangebot anzustreben.

## Abfolge Küchenkombination

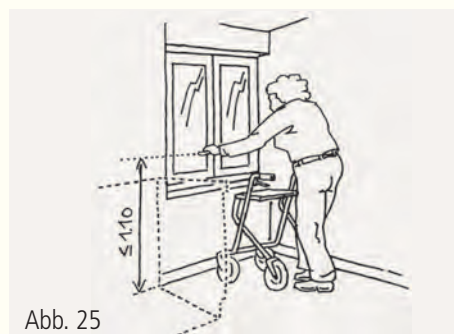
Mind. 6½–7 Elemente (Kühlschrank 1 E, Spüle mit Abtropfteil 1½ E, Arbeitsfläche 1 E, Kochfeld 1 E, Abstellfläche ½ E, zwei Hochschränke mit Auszugselementen 1½–2 E); keines dieser Elemente darf separat gestellt werden.

## Vorratskammer

Unmittelbar im Küchenbereich; erspart Weg in den Keller und erleichtert Übersicht.

## Fenster

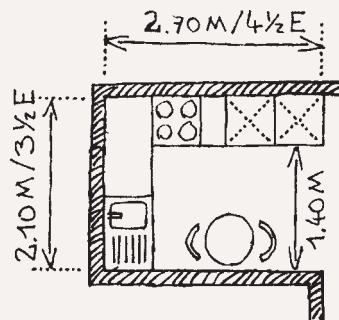
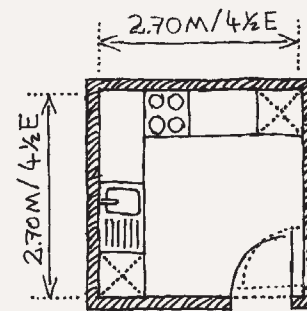
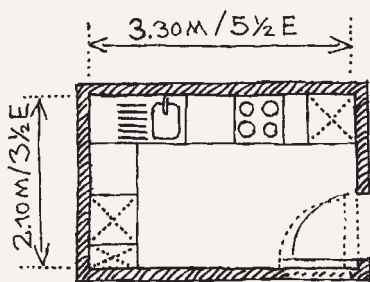
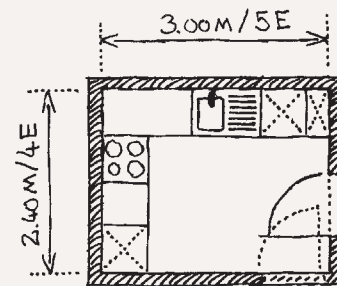
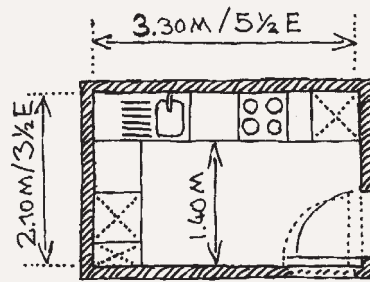
Mind. ein Fenster frei zugänglich (nicht über fest installiertem Küchenelement). Oberkante Fenstergriff max. 1.10 m (Abb. 25).



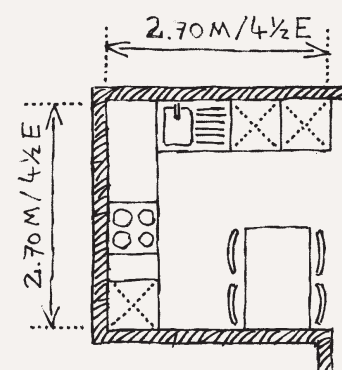
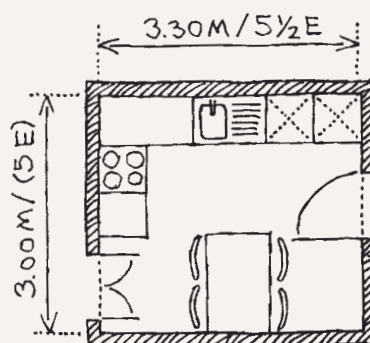


Beispiele möglicher  
Küchenanordnungen

Minimale Anforderungen (Beispiele)



Erhöhte Anforderungen (Beispiele)



# Sanitärbereich

## Grösstmögliche Selbständigkeit bei der Körperpflege

Im Sanitärbereich treffen die höchsten Ansprüche an Intimität, Sicherheit und Erhalt der Selbständigkeit auf den meist kleinsten Raum mit dem grössten Anteil fest installierter Elemente. Neben der Küche ist es zudem der einzige Raum, dessen Funktionen nicht einfach in einen anderen Bereich der Wohnung verlegt werden können. Im Sanitärbereich sind Unfälle häufig und folgenreich. Sicherheit muss hier deshalb besonders gross geschrieben werden. Stichworte sind Schwellenlosigkeit, Gleitsicherheit und eine durchdachte Beleuchtungsplanung. Eine ausreichende Beleuchtung erhöht nicht nur die Sicherheit, sie erleichtert auch die Körperpflege und unterstützt die im Alter zunehmend wichtige Kontrolle der Haut auf Veränderungen und Druckstellen.

### Dimensionen

Mind. 4 m<sup>2</sup> nutzbare Fläche (ohne Vormauerung) für Kombination Dusche, WC, Lavabo. Mind. 3 von 4 Raumecken rechteckig; keine Dimension unter 1.80 m. Mind. 4.5 m<sup>2</sup>, falls Schrank oder Kleinwaschmaschine vorgesehen sind. Bei 2 Sanitäräumen muss einer diese Anforderungen erfüllen.

### Erschliessung / Tür

Direkte Erschliessung über Zirkulationszone; kein exklusiver Zugang über einzelnes Zimmer. Flügeltür, nutzbare Breite 0.80 – 0.90 m, schwellenlos, nach aussen öffnend. Bei Räumen über 5 m<sup>2</sup> kann die Tür nach innen öffnen, muss dann aber im Sinne der Anpassbarkeit für eine Öffnungsrichtung nach aussen umbandbar sein. Tür muss von aussen entriegelbar sein (z.B. Vierkantschlüssel, Abb. 26).

### WC

Wandmontiertes WC, Achsabstand zur Wand 0.45 m. Montagehöhe fertig (inkl. Sitzbrille) 0.46 m. Ausladung 65 cm (aufgesetzter Spülkasten oder Vormauerung nur bis Spülkasten-Begrenzung, siehe S. 29). Abstand Montagewand – Tür mind. 0.90 m bei UP-Montage bzw. 1.10 m bei AP-Montage (Abb. S. 29). Siehe auch Hinweise unter «Schalter und Steckdosen», S. 27.

### Dusche

Klar definierter Duschbereich in einer Raumecke. Nicht an dieselbe Wand wie Tür angrenzend. Kontrastreich zum umgebenden Boden. Mindestnutzfläche 1.00 x 1.20 m plus 0.20 m an den offenen Seiten bzw. dort, wo eine demontierbare Duschtrennwand vorgesehen ist (Beispiel Dusche in Raumecke wie Abb. 31; Fläche bis Gefällsbruch mind. 1.20 x 1.40 m). Flache Duschwanne mit schrägem Absatz (max. 25 mm Höhe) oder lokale Bodenausbildung im Gefälle von max. 2 % (Entwässerung über Rinnen); nicht ganzer Boden in Gefälle. Rutschsichere Beschichtung oder rutschsichere Fliesen der Klasse GB2/B. Zugänglichkeit von zwei Seiten gewährleisten. Armatur auf der Längsseite, mind. 0.70 m von Ecke entfernt montiert. Einhebelmischer, Grifflänge mind. 0.15 m, mechanischer Temperaturbegrenzer. Montagehöhe 1.00 m ± 0.10 m. Duschengleitstange als Haltegriff ausbilden (Abb. 27).

### Badewanne

Nur in Wohnungen erlaubt, wo bereits eine schwellenlose Dusche gemäss oben stehenden Angaben (Dimensionen, Bewegungsfläche) vorhanden ist. Falls im selben Raum: Raumvorgaben um Wannenbreite vergrössern. Wanne möglichst tief versetzen (Ziel: Höhe Wannenboden = Höhe Raumboden). Armatur: Einhebelmischer, Grifflänge mind. 0.15 m, mechanischer Temperaturbegrenzer. Lage Armatur ungefähr in der Mitte der Längsseite der Wanne.

### Haltegriff WC

L-förmiger Griff, Oberkante horizontales Element auf 0.70 – 0.75 m Höhe. Vertikales Element 0.20 – 0.25 m vor Vorderkante WC. Möglichkeit der Montage eines zusätzlichen Klappgriffs bei Bedarf (Vorinstallation Montageplatte, Abb. 28). Wandstärke beachten. Siehe auch Anhang VI.

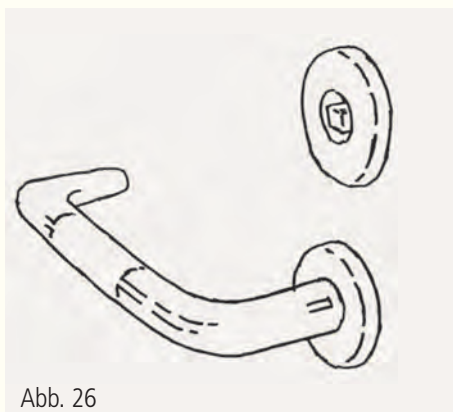


Abb. 26

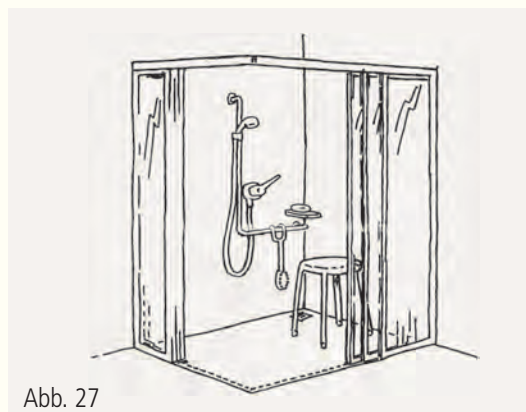


Abb. 27

## Haltegriff Dusche

Minimum: Duschgleitstange als Haltegriff ausbilden. Möglichkeit der Wandmontage eines L-förmigen Haltegriffs (Abb. 29 + 30; Details siehe Anhang VI). Tragende Wände bzw. Verstärkungen bei Vorwand-systemen einplanen.

## Haltegriff Badewanne

Möglichkeit der Wandmontage eines L-förmigen Haltegriffs mit Duschgleitstangenfunktion auf der Längsseite der Badewanne vorsehen (siehe Hinweis «Fenster» unten). Tragende Wände bzw. Verstärkungen bei Vorwandssystemen einplanen.

## Waschtisch

Normale Montagehöhe (Oberkante 0.85 m) und Ausladung. UP-Siphon oder wandnaher Siphon. Einhebelmisch-Armatur mit mechanischer Begrenzung der Maximaltemperatur; Hebellänge mind. 0.15 m. Auszugbrause empfehlenswert. Ein Waschbeckenunterschrank muss, falls vorhanden, einfach demontierbar sein.

## Fenster

Falls vorhanden, gut zugänglich, nicht über einer Badewanne oder der Dusche liegend. Oberkante Fenstergriff max. 1.10 m. Griffhöhe mind. 0.12 m. Keine verschraubten Fensterflügel und keine Festverglasung, wenn der frontale Zugang zur Reinigung von aussen nicht möglich ist.

## Bodenbelag

Rutschfestigkeit der Klasse GB1/A. Matt und einfarbig oder kontrastarm gemustert (siehe S. 40), kontrastreich (siehe S. 47) zu Sanitärapparaten und Wandbelägen. Siehe auch «Dusche», S. 26.

## Wände

Hell, matt, kontrastreich (siehe S. 47) zu Boden und Apparaten. Nicht grob strukturiert (Verletzungsgefahr) und leicht zu reinigen.

## Spiegel/-schrank

Spiegelhöhe Unterkante 1.0 m, Oberkante 1.80 m. Kein Kippspiegel.

## Beleuchtung

Hoher Anteil an indirektem Licht. Beleuchtungsstärke Grundbeleuchtung 500 Lux auf Boden; nicht nur in unmittelbarer Nähe zum Waschtisch, sondern auch z.B. im Duschbereich bei gezogenem Duschvorhang. Zylindrische Beleuchtungsstärke (siehe S. 43) auf 1.60 m Höhe mind. 150 Lux. Benutzer darf beim Eintreten ins Bad (z.B. beim nächtlichen Toilettengang) nicht durch direktes Licht, z.B. die oft verwendete Leuchtstoffröhre über dem Spiegelschrank, geblendet werden. Leuchte nicht direkt der Tür gegenüber planen (Abb. 31). Nachtbeleuchtung 20 Lux auf Boden wünschenswert.

## Schalter und Steckdosen

Gut auffindbar, erreichbar und bedienbar (kontrastreich, Höhe 0.80–1.10 m). Schalterstellung auch für sehbehinderte Menschen gut ertastbar. Mehrfachsteckdose in der Nähe des Waschtisches vorsehen und gemäss Nassraumvorschriften absichern. Steckdose neben WC erlaubt spätere Installation eines Dusch-WC-Aufsatzes.

## Duschsitz

Anordnung auf der kurzen Seite des Duschbereichs (Abb. 29). Sitzhöhe 0.46 m. Bereits montiert oder einfache Nachrüstbarkeit vorsehen (Montageplatten). Einhängesitze nur erlaubt, wenn sowohl Griffhöhe wie Sitzhöhe gemäss diesen Richtlinien erfüllt werden. Nötige Wandstärke beachten.

## Duschvorhang / Dusch-trennwand

Feste Duschtrennwand zulässig. Benutzbarkeit der Dusche mit Rollstuhl oder einfache Demontierbarkeit der Trennwand muss nachgewiesen werden. Duschvorhang: Montage 0.10 m–0.20 m innerhalb des Gefällsbruchs bzw. der Aussenkante der Duschwanne.

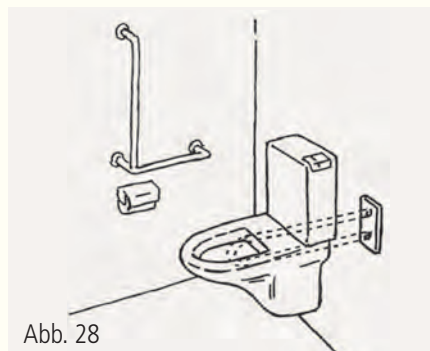


Abb. 28



Abb. 29

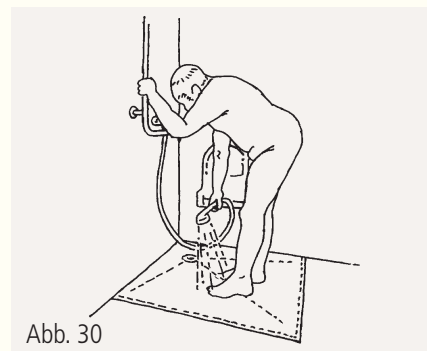


Abb. 30

## Badetuchstange

Als Haltegriff ausbilden (Details siehe Anhang VI).

## Anschlüsse Kleinwaschmaschine

Bei ausreichender Raumgrösse (mind. 4.5 m<sup>2</sup>) erwünscht. Zugang zu den übrigen Badeeinrichtungen darf durch die Kleinwaschmaschine nicht eingeschränkt werden.

## Dimensionen

Mind. 5 m<sup>2</sup> (ohne allfälligen Platzbedarf Badewanne, Schrank oder Kleinwaschmaschine!); geeignete Freifläche für Hilfsperson neben WC und Dusche vorsehen (Abb. 32).

## Dusche

Im Hauptsanitärraum, Duschfläche mind. 1.10 x 1.40 m, bei Verwendung eines Duschvorhangs 1.30 x 1.60 m (Hinweise «Duschvorhang/Duschtrennwand» S. 27 beachten), Rutsicherheit GB2/B. Duschsitz auf kurzer Seite, Achsabstand 0.45 m, Sitzhöhe 0.46 m.

## Tür

Nach aussen öffnend; von aussen zu öffnen.

## WC

Mechanisch höhenverstellbares WC (z.B. VariNeo); Dusch-WC wünschenswert.

## Waschtisch

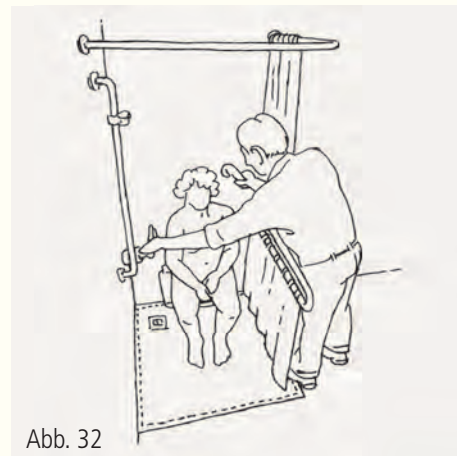
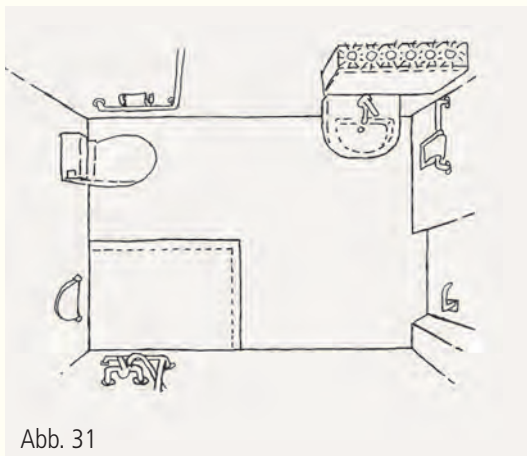
Armatur mit Ausziehbrause (z.B. zum Haarewaschen).

## Armatur Dusche

Normalposition Längsseite Dusche, 0.65–0.70 m von Raumecke entfernt bzw. 0.20–0.25 m vor Duschsitzvorderkante. Dort, wo die Bewohner in der Regel nicht selbständig duschen können, bestimmt die Bedienbarkeit durch Hilfspersonen von aussen die Position (Abb. 32).

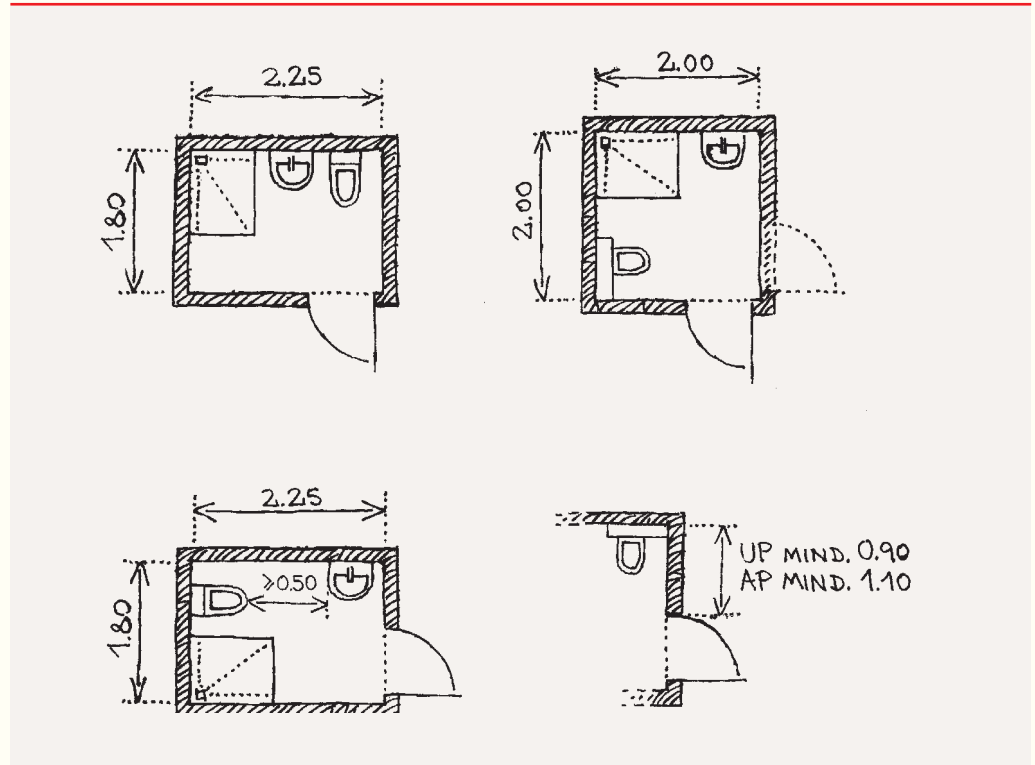
## Notruf

Notruf-System (Seilzugschalter oder in Bodennähe beim WC installierter Druckschalter) mit Verbindung zu einer ständig besetzten Notfall-Zentrale.

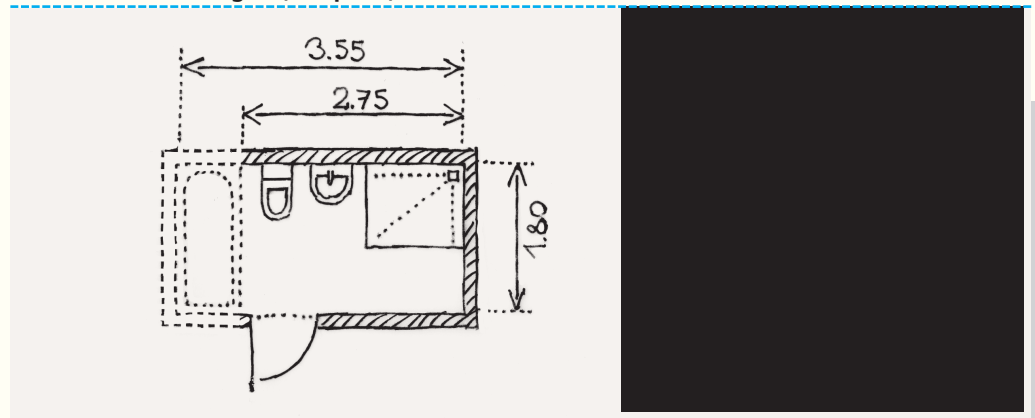


Beispiele möglicher Sanitär-  
Anordnungen

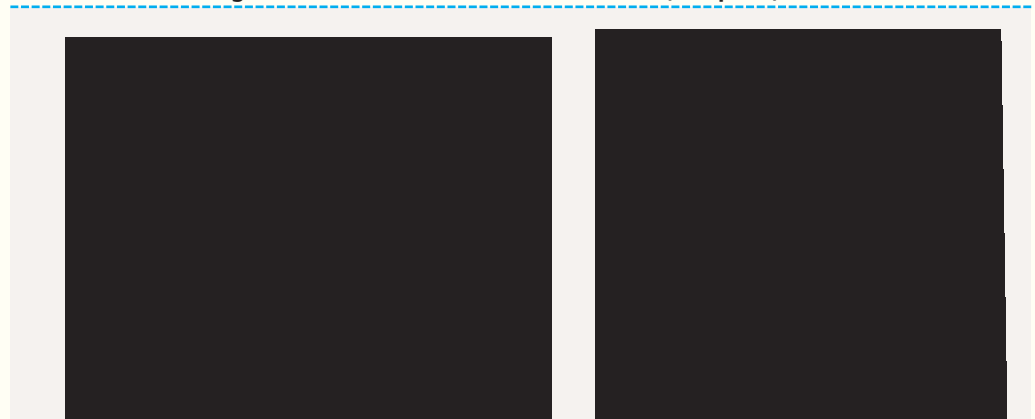
Minimale Anforderungen (Beispiele)



Erhöhte Anforderungen (Beispiele)



Erhöhte Anforderungen mit Kleinwaschmaschine / Schrank (Beispiele)



# Wohnungsinterne Nebenräume

## Nutzung mit Gehhilfe

Wohnungsinterne Nebenräume wie eine Vorratskammer oder ein Réduit sind für ältere Menschen besonders nützlich, weil dort Vorräte, Artikel des täglichen Gebrauchs oder Hilfsmittel, z.B. ein Rollstuhl oder Rollator, aufbewahrt werden können und so anstrengende Wege in den Keller entfallen.

### Lage

Idealerweise direkter Zugang vom Korridor. Bei grosszügigerer Dimensionierung Kombination der Nebenräume mehrerer Wohnungen im Erschliessungsbereich des Wohngeschosses möglich, Abstand zu den Wohnungen max. 20 m.

### Dimensionen

Mind. 3 Schränke à 0.50 m Breite oder ein Abstellraum von 2 m<sup>2</sup> und einer Breite von 1.40 m.

### Tür

Nutzbare Breite mind. 0.80 m; nach aussen öffnend.

### Steckdose

Mind. eine Einfachsteckdose. Leuchttaster ausserhalb des Raumes.

### Beleuchtung

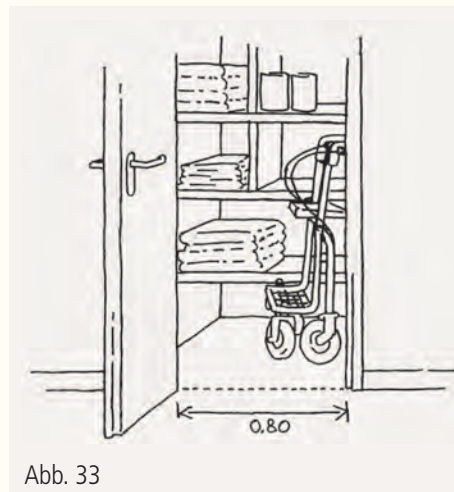
Blendfrei, mind. 300 Lux.

### Dimensionen

Geschlossener Raum in der Wohnung mind. 1.40 m breit; mind. 4 m<sup>2</sup>, begehbar (Abb. 33). Tür 0.80 m nutzbare Breite, nach aussen öffnend.

### Anschlüsse

Anschlüsse für Kleinwaschmaschine, falls Platz und Anschlüsse nicht schon im Sanitärbereich vorgesehen sind.



# Gemeinschaftsbereiche

## Unterstützung der Sozialkontakte

Ein Aufenthalts- oder ein Bastelraum, eine Bibliothek oder ein Wellnessbereich können ein Haus aufwerten und die sozialen Aktivitäten fördern. Sie sind nicht zwingend nötig, unterstützen aber die Sozialkontakte im Haus. Damit sie auch benutzt werden, müssen sie einladend sein und zentral liegen.

## Lage

An prominenter Lage, z.B. im Eingangsbereich des Hauses mit Übersicht über das Kommen und Gehen (siehe aber auch Hinweis im Kapitel «Waschküche» S. 32).

## Dimensionen

Abhängig von der Grösse des Hauses und der Raumfunktion. Schon eine grosszügige Nische mit einigen Sitzgelegenheiten kann diese Funktion erfüllen (Abb. 34).

## Tür

Idealerweise offener Raumbereich ohne Tür mit Anschluss an den Eingangsbereich oder das Treppenhäus. Nutzbare Breite Tür 0.80 m, schwellenlos, grosszügiger Glaseinsatz. Anforderungen sehbehinderter Menschen (siehe S. 14/15 und S. 42 ff) beachten.

## WC

Behindertengerechtes WC max. 15 m entfernt.

## Fenster

Oberkante Fenstergriff max. 1.10 m. Grifflänge mind. 0.12 m.

## Bodenbelag

Rutschsicherheit GS1/R10; nicht spiegelnd (siehe auch S. 40), einfarbig oder kontrastarm gemustert (siehe S. 40); keine hochflorigen Teppiche oder strukturierten Oberflächen; Kontrast zwischen Boden und Wänden (siehe S. 47).

## Akustik

Siehe Anhang V, S. 48 ff.

## Ausrüstung

Sitzgelegenheiten mit fester Polsterung und Seitenlehnen, Sitzhöhe ca. 46 cm, kippsichere Tische.

## Schalter und Steckdosen

Montagehöhe 0.80 – 1.10 m, gut erreichbar, kontrastreich. Schalterstellung muss für sehbehinderte Menschen ertastbar sein. Mind. eine Mehrfachsteckdose.

## Beleuchtung

Grundbeleuchtung mit hohem Indirektanteil, mind. 300 Lux (empfohlen: 500 Lux) auf Boden. Lese- und Arbeitsbeleuchtung 750 Lux auf der Arbeitsfläche, dimmbar. Zylindrische Beleuchtungsstärke auf 1.60 m Höhe mind. 100 Lux.

## Sonnenschutz

Elektrifiziert. Gut unterscheidbare, kontrastreiche Funktionsschalter (ertastbar, z.B. in Pfeilform). Laufgeschwindigkeit der Reaktionsfähigkeit älterer Menschen anpassen.

## Ausrüstung

Grössere Räume: Küche, kippsichere Tische, Musikanlage mit fester Verkabelung, TV(-Anschluss) mit Infrarot-Kopfhöreranlage oder induktiver Höranlage, Möglichkeit für Tanzanlässe und Vorträge.

## Fenster

Brüstungshöhe max. 0.65 m. Geeignete Sonnenschutzmassnahmen.

## Aussenraum

Aussenterrasse wertet Gemeinschaftsbereich auf. Terrassentür mind. 0.80 m breit, Schwelle beidseits max. 25 mm hoch (Zielwert 0 mm, siehe auch Hinweise S. 21). Aussenbelag fest, eben und auch in nassem Zustand rutschsicher. Geeignete Sonnenschutzmassnahmen und Beleuchtung.



Abb. 34

# Waschküche / Trockenraum

## Selbständige Benutzung

Die Waschküche kann neben ihrer eigentlichen Funktion auch ein Treffpunkt im Haus sein und sollte entsprechend platziert und gestaltet werden. Der Raum muss von den Wohnungen her hindernisfrei erreichbar sein. Sämtliche Geräte und Schalter sind so zu platzieren, dass sie auch aus einem Rollstuhl gut bedienbar sind. Dies gilt auch für den Fall, dass zusätzlich Anschlüsse für eine Waschmaschine in den einzelnen Wohnungen vorgesehen sind.

## Lage

Einladend, hindernisfrei erreichbar. Einseitige Absätze von 25 mm, wo unvermeidbar, erlaubt.

## Dimensionen

Pro 6 Wohnungen mind. eine Waschmaschine, ein Tumbler und ein Trockenraum. Freie Bewegungsfläche von 1.40 x 1.40 m vor jedem Apparat. Die einzelnen Bewegungsflächen dürfen sich überlappen.

## Tür

0.80–0.90 m nutzbare Breite, schwellenlos. Freier Bereich von mind. 0.60 m auf der Öffnungsseite der Tür (Abb. 14).

## Separater Trockenraum

Dimensionen abhängig von Wohnungsgrössen. Muss auch geplant werden, wenn Waschmaschinen in Wohnungen integriert sind (mind. 1 Raum pro 12 Wohnungen). Höhe Bedienelemente Luftfeuchter 0.80–1.10 m. Höhenverstellbare Trockenleinen erleichtern das Aufhängen von Wäsche bei jeder Körpergrösse und -position. Alternativ einige Wäscheleinen auf max. 1.40 m Höhe.

## Fenster

Tageslicht erwünscht. Oberkante Fenstergriff max. 1.10 m. Griffhöhe mind. 0.12 m.

## Bodenbelag

Rutschfestigkeit der Klasse GS1/R10; nicht spiegelnd.

## Schalter, Steckdosen und Steckzähler

Montagehöhe 0.80–1.10 m, gut erreichbar (horizontaler Abstand zur nächsten Raumecke oder Maschine mind. 0.70 m), kontrastreich. Leicht bedienbare Schalter. Schalterstellung muss auch für sehbehinderte Menschen ertastbar sein. Mind. eine gut erreichbare Steckdose.

## Beleuchtung

Blendfrei, mind. 300 Lux. Zylindrische Beleuchtungsstärke (siehe S. 43) auf 1.60 m Höhe mind. 100 Lux.

## Waschtrog

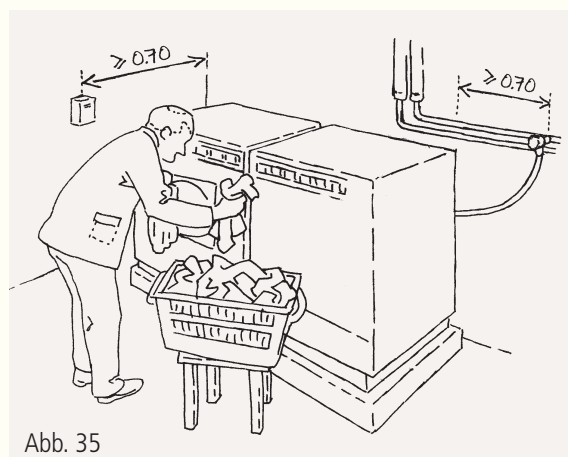
Oberkante 0.85 m; Siphon wandnah oder Unterputz; Einhebelmischer, Hebellänge mind. 0.15 m.

## Waschmaschine/Tumbler

Maschinen (Frontlader) nebeneinander anordnen. Höhe Bedienelemente max. 1.10 m (Abb. 35). Auf einfache Bedienbarkeit auch für sehbehinderte Menschen sowie auf grosse, kontrastreiche Beschriftung achten. Beladungshöhe 0.60–0.90 m (Unterkante Einfüllöffnung Frontlader).

## Sonnenschutz

Leicht bedienbar, leicht laufend. Leerrohre für Elektrifizierung vorsehen.





# Keller/weitere Abstellräume

## Selbständige und sichere Erreichbarkeit

Keller und Abstellräume müssen von allen Bewohnerinnen und Bewohnern selbständig und sicher erreicht und benutzt werden können. Besonders bei Kleinwohnungen ohne wohnungsinterne Nebenräume müssen sie grosszügig bemessen und trocken sein. Spezielle, grosszügig bemessene Abstellräume in Eingangsnähe für Scooter und Strassenrollstühle sind besonders dort vorzusehen, wo mit einer grösseren Anzahl gehbehinderter älterer Menschen zu rechnen ist (Dimensionen, siehe S. 14).

### Erreichbarkeit

Alle Keller hindernisfrei erreichbar. Einseitiger Absatz von 25 mm bei Türen zulässig. Keine Türschliesser. Nur schwellenfreie Luftschutztürsysteme einsetzen.

### Korridor

Breite mind. 1.20 m. In den Gehbereich ragende Hindernisse unter 2.10 m Höhe (Rohre, Ventile, auskragende Teile etc.) vermeiden; falls unvermeidlich, auffällig und kontrastreich kennzeichnen und Abweiser 0.30 m ab Boden anbringen (Abb. 36).

### Dimensionen

Fläche Kellerabteil pro Wohnung mind. 5 m<sup>2</sup>. Raumbreite mind. 1.40 m.

### Kellertür

0.80–0.90 m benutzbare Breite, schwellenlos, nach aussen öffnend.

### Bodenbelag

Hart, eben, Rutschfestigkeit der Klasse GS1/R10; nicht spiegelnd.

### Schalter und Steckdosen

Alle Schalter und mind. eine Mehrfachsteckdose (z.B. für Tiefkühltruhe) pro Abteil auf 0.80–1.10 m, gut erreichbar, kontrastreich. Lichtschalter als Leuchttaster ausbilden. Schalterstellung muss auch für sehbehinderte Menschen ertastbar sein.

### Beleuchtung

Blendfrei, gleichmässig, mind. 300 Lux auf dem Boden; zylindrische Beleuchtungsstärke (siehe S. 43) auf 1.60 m Höhe mind. 100 Lux. Individuelle Leuchten pro Kellerabteile.

### Lichtsteuerung

Präsenzmelder einsetzen. Zeitschaltuhren und Bewegungsmelder vermeiden (Unfallgefahr, wenn Licht zur Unzeit ausgeht). Bei Einsatz von Bewegungsmeldern gesamte Korridorlänge mit Bewegungsmeldern ausrüsten und lange Leuchtdauer (mind. 10 Minuten) einstellen. Individuelle Leuchten mit Leuchtschaltern, aber nicht mit Zeitschaltuhren ausrüsten.



# Garage / Parkplätze

## Optimale Unterstützung der Mobilität

Mobilität ist auch im Alter von grosser Bedeutung. Dazu gehört der Transport im eigenen oder fremden Auto. Parkplätze müssen so angelegt sein, dass sie über kurze Wege hindernisfrei erreichbar sind und auch von Menschen benutzt werden können, die auf einen Rollstuhl angewiesen sind. Dies gilt sowohl für Bewohner- wie Besucherparkplätze.

### Bewohnerparkplätze

Im Normalfall ein gedeckter Parkplatz pro 3 Wohnungen. Max. 2 % Längsgefälle; Quergefälle vermeiden. Bodenbelag eben, matt, Rutschsicherheit GS2/R11. Ein Behindertenparkplatz (Senkrechtparkierung: 3.50 m breit) pro 10 Wohnungen (pro Parkierungsanlage mind. 2). Ein Teil des Behindertenparkplatzes darf im Fussgängerbereich liegen, falls dieser auf gleicher Ebene und links des vorwärts parkenden Fahrers liegt (Abb. 37). Behindertenparkplätze möglichst nahe beim Treppenhauszugang planen. Verbindung zwischen Einstellhalle und Aufzug/Treppenhaus ohne Gefälle und Rampe. Automatisierte Schiebetüren zwischen Garage und Treppenhaus; Flügeltüren mit mechanischen Türschliessern vermeiden.

### Besucherparkplatz

Mind. ein Besucherparkplatz im Aussenbereich in Eingangsnähe als Behindertenparkplatz dimensionieren (Senkrechtparkierung: 3.50 m breit). Max. 2 % Längsgefälle; Quergefälle vermeiden. Vorzugsweise gedeckt, mit Rollstuhl-Signet und gelber Feldbegrenzung gekennzeichnet (siehe auch «Zufahrtsmöglichkeit», S. 13). Weg zwischen Parkplatz und Haustür max. 25 m. Bei mehreren Gebäuden und Hauseingängen muss diese Anforderung für alle erfüllt sein. Gefälle max. 6 %, ebener Hartbelag (siehe S. 13).

### Orientierung

Zugang zum Wohngebäude kontrastreich bezeichnet und leicht auffindbar. Kurzer Weg zwischen Parkgarage und Lift; gut lesbare Bezeichnungen (siehe «Beschriftung», S. 47). Sichere Fussgängerbereiche und Fussgängerübergänge gut sichtbar am Boden bezeichnen.

### Beleuchtung

Blendfrei. Parkfelder mind. 100 Lux auf Boden, zylindrische Beleuchtungsstärke (siehe S. 43) auf 1.60 m Höhe mind. 50 Lux. Erschliessung vom Parkfeld bis zum Lift mind. 200 Lux auf Boden und zylindrische Beleuchtungsstärke auf 1.60 m Höhe von mind. 100 Lux. Energieeffizienz durch Einsatz von Präsenzmeldern gewährleisten. Tageslichtanteil erwünscht.

### Zuweisung Behindertenparkplätze

Bei der Vermietung der Behindertenparkplätze ist durch eine Klausel im Mietvertrag vorzusehen, dass diese bei Bedarf von einem nicht gehbehinderten Mieter innert nützlicher Frist an einen stark gehbehinderten abgetreten werden müssen. Bei Eigentumswohnungen sollten die Behindertenparkplätze vorzugsweise im Eigentum der Eigentümergemeinschaft bleiben und vermietet werden, oder es muss als öffentlich-rechtliche Eigentumsbeschränkung im Grundbuch festgehalten werden, dass der grösser dimensionierte Parkplatz bei Bedarf innert nützlicher Frist an einen stark gehbehinderten Bewohner abgetreten oder gegen eine Entschädigung zur Verfügung gestellt werden muss.

### Erschliessung

Gedeckte Vorfahrt zum Ein- und Aussteigen. Gedeckter Weg vom Aussenparkplatz zum Hauseingang; Gefälle max. 2 %.

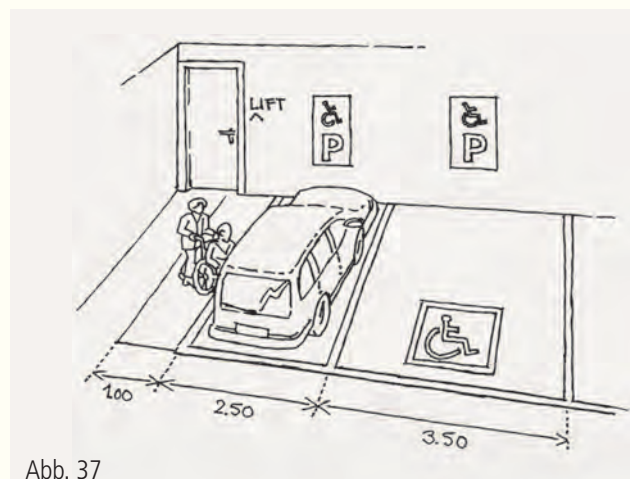


Abb. 37

# Garten

## Optimale Benutzbarkeit und Sicherheit

Der Garten eines Wohngebäudes ist neben einer allfälligen privaten Aussenfläche (Balkon, Terrasse) der nächste und am besten zu erreichende Aussenraum. Er ist deshalb vor allem für wenig mobile ältere Menschen von grosser Bedeutung.

### Wege

Belag hart, gleichmässig, eben, rutschsicher. Mind. 1.40 m breit. Hauptwege mit ebenem Hartbelag ausrüsten, Nebenwege dürfen mit Naturmaterialien mit nahezu ebener Oberfläche (z.B. Mergel) gestaltet werden. Plattenbeläge sorgfältig plan verlegen; Fugen max. 5 mm; jährliche Kontrolle (Sturzgefahr bei Plattenbewegungen). Wegführung klar definiert, wenn möglich Rundweg gestalten.

### Gefälle

Längsgefälle max. 6 %, Quergefälle vermeiden.

### Wegbreite

Mind. 1.40 m.

### Windschutz/Beschattung

Wind- und sonnengeschützte Ruhebereiche vorsehen (Abb. 38).

### Möblierung/Begegnungsorte

Sitzgelegenheiten an ruhigen und belebten Zonen (Aussicht, Spielplatz etc.) bzw. zum Ausruhen wünschenswert. Sitzhöhe ca. 0.46 m, Sitzfläche max. 2 % nach hinten geneigt, Rücken- und Seitenlehnen.

### Beleuchtung

Gleichmässig, blendfrei und ausreichend. Gehflächen der wichtigsten Verbindungswege (z.B. Wege Haus–Trottoir und Haus–Sitzplatz) beleuchten. Leuchten so platzieren, dass sie als Leitsystem für sehbehinderte Menschen dienen (regelmässige Anordnung entlang der Wege). Übrige Gehwege und Bereiche nach Bedarf beleuchten. Lichtakzente als Orientierungshinweise einsetzen, z.B. Beleuchtung von Stufen, Schildern, Sitzplatz, Objekten u.a.

### Wegbreite

Mind. 1.80 m.

### Gefälle

Minimieren.

### Hochbeete

Hochbeete ermöglichen auch Menschen mit eingeschränkter Mobilität, ein kleines Stück Garten zu pflegen oder Blumen und Kräuter aus der Nähe zu betrachten und daran zu riechen. Oberkante Hochbeet 0.70–0.90 m (Abb. 39).

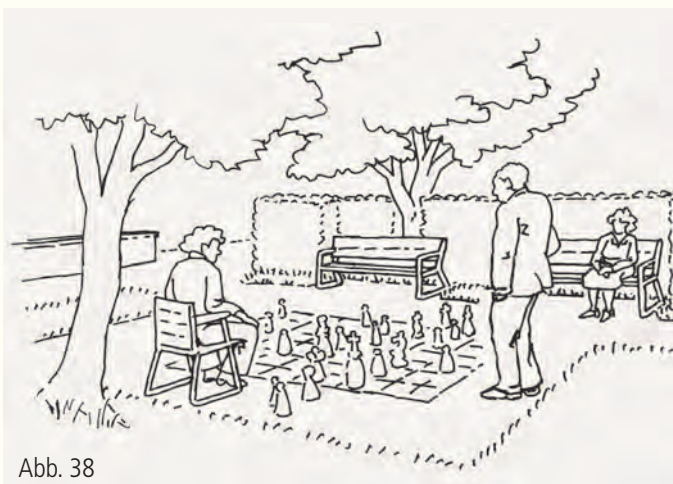


Abb. 38



Abb. 39

# Pflegewohngruppen

## Nicht abschliessende Hinweise

Bei Pflegewohngruppen gelten je nach Bewohnerinnen und Bewohnern, Krankheitsbildern, Konzept oder Ort spezielle, ergänzende oder abweichende Anforderungen zu den jeweils unter «Erhöhte Anforderungen» erwähnten Punkten. Das gilt insbesondere für Wohngruppen mit demenziell erkrankten Menschen. Generell soll durch die Grundrisskonzeption und die Materialwahl unter Berücksichtigung der Anforderungen der Bewohnerinnen und Bewohner sowie der Betreuenden eine möglichst normale Wohnsituation geschaffen werden. Die folgenden Hinweise sind nicht abschliessend. Für die Planung von Pflegewohngruppen müssen immer erfahrene Fachleute beigezogen werden.

## Bewohnerorientierte Planung

Die alters- und krankheitsbedingten Anforderungen und Bedürfnisse der Bewohnerinnen müssen im Zentrum stehen. Diese halten sich in der Regel 24 Stunden am Tag in einer Wohngruppe auf, schaffen und sichern mit ihrem Aufenthalt Arbeitsplätze. Gleichzeitig bilden die Bewohnerinnen die fragilste Benutzergruppe.

## Bewegungsfreiheit

Bei demenziell erkrankten und desorientierten Bewohnerinnen und Bewohnern ist mit geeigneten Massnahmen sicherzustellen, dass sie sich innerhalb des Gebäude- und Grundstückperimeters möglichst sicher und frei bewegen können. Dauerhaft geschlossene Türen sind auf ein absolutes Minimum zu begrenzen, um diesen Menschen in einer sicheren Umgebung so viel Bewegungsraum wie möglich zu bieten. Anstelle von oder ergänzend zu gesicherten Türen können RFID- und GPS-Systeme eingesetzt werden. Dadurch können individuell auf die Person abgestimmte Bewegungsbereiche definiert werden. Der Grundstückspereimeter ist so zu sichern, dass ein unbemerktes Weglaufen nicht möglich ist oder ein Warnsignal ausgelöst wird. Begrenzende Massnahmen sollten möglichst diskret wirken (Ausgang an unerwartetem Ort; bepflanzte Zäune, Hecken und andere natürliche Barrieren).

## Lage im Gebäude

Externe Pflegewohngruppen sollten vorzugsweise im Erdgeschoss mit direktem Zugang zu einem altersgerecht gestalteten Aussenraum angeordnet werden. Zwingend ist dies bei internen oder externen Wohngruppen für demenziell erkrankte Menschen zu beachten.

## Korridor

Korridorbreite 1.40 m (besser 1.80 m), um das Kreuzen von zwei Menschen mit Gehhilfen zu erlauben. Die Korridore übernehmen bei Pflegewohngruppen die Funktion von «Quartierstrassen». Dort trifft man sich und tauscht Neuigkeiten aus. Korridore müssen einladend gestaltet sein und über grosszügige Fenster mit Tageslicht erhellt werden (Hinweise unter «Licht und Farbe» S. 37 beachten). Erweiternde Nischen mit einer altersgerechten, abwechslungsreichen Möblierung schaffen Orientierungspunkte und Rückzugsmöglichkeiten im Gemeinschaftsbereich. Gleichzeitig ist bei der Planung auf eine gute Übersichtlichkeit für die Betreuenden zu achten.

## Aufzug

Anzahl und Dimensionen sind je nach Konzept, Grösse oder Zusammensetzung einer Pflegewohngruppe zu wählen. Bedienungselemente und Informationssysteme sind entsprechend anzupassen. Keine Spiegel oder spiegelnden Elemente einsetzen. Wann immer möglich sollten zwei Aufzüge pro Gebäude geplant werden. Dies ermöglicht einen störungsfreien Betrieb auch bei Ausfall eines Lifts und verkürzt die vertikale Erschliessung für Bewohner und Personal.

## Zimmer

Anzahl und Ausgestaltung der Individualräume müssen mit der Bauherrschaft abgesprochen werden. Bei der Dimensionierung sind die Bedürfnisse der Bewohner und Betreuenden sowie die kantonalen Richtlinien zu beachten. Die Notwendigkeit weiterer Räume, z.B. eines Raums oder Bereichs für die Betreuenden oder eines Materialraums, ist mit der Bauherrschaft zu bestimmen.

## Wohnbereich

Dimensionen und Ausrüstung sind abhängig von der Bewohnergruppe, der Gruppengrösse und allfälligen Vorgaben durch ein kantonales Richtraumprogramm. Mit Betreibern und Spezialisten abklären.

## Küche

Dimensionen (inkl. Essbereich) und Ausrüstung sind abhängig vom Verpflegungskonzept der Wohngruppe und der Funktion der Küche (Mahlzeitenzubereitung, Teeküche, Aktivierung etc.). Gefahrenbereiche (z.B. Kochfeld) müssen speziell gesichert werden. Elektrisch höhenverstellbare Elemente sind in der Regel nicht sinnvoll.

## Pflegebad

Von drei Seiten zugängliche Pflegebadewanne, Duschbereich, Handwaschbecken (Abb. 40). Platz für Patientenheber und Materialschränke nach Bedarf. In der Vorzone oder einem baulich abgetrennten Bereich des Pflegebades ist ein behindertengerechtes WC vorzusehen. Frei stehende, offen einsehbare WC-Schüsseln verletzen die Würde der Bewohnerinnen und Bewohner und sind nicht erlaubt.

## Individueller Sanitärbereich

Ob jedes Zimmer einen eigenen Sanitärbereich erhält oder mehrere Zimmer ein Badezimmer teilen, hängt von der Bewohnergruppe, den Platzverhältnissen und dem Betreuungskonzept ab. Fragen frühzeitig mit Betreibern und Spezialisten klären. Ein mechanisch höhenverstellbares WC (z.B. VariNeo) erlaubt es, die Sitzhöhe bewohnergerecht einzustellen. Sanitärbereiche, die für zwei oder mehr Zimmer ausgelegt sind, dürfen nicht direkt von den Zimmern her erschlossen werden.

## Licht und Farbe

Tageslicht ist in der Pflegewohngruppe von besonderer Bedeutung, weil Bewohnerinnen die Pflegewohngruppe oft nur selten verlassen können. Es sind Zonen mit grosszügiger und abwechslungsreicher Aussenraumexposition zu schaffen (grossflächige Verglasung, Wintergarten, Oblicht, Sheddach u.a.). Dabei müssen geeignete Massnahmen zur Begrenzung der Blendung und Überhitzung getroffen werden. Insbesondere sind grosse Helligkeitsunterschiede in Gehrichtung – wie beispielsweise ein grossflächiges Fenster am Ende eines dunklen Ganges – zu vermeiden. Der Tageslichteinfall im Korridor sollte deshalb von der Seite her oder von oben erfolgen. Bei der Planung des Kunstlichts gilt es zu bedenken, dass ältere Menschen generell mehr Licht für eine Sehaufgabe benötigen als jüngere, dass sie blendempfindlicher sind und dass ein bedeutender Anteil hochaltriger Menschen sehbehindert ist (siehe Hinweise im Anhang IV, S. 42). Die Lichtplanung muss deshalb von einer erfahrenen Fachperson ausgeführt oder begleitet werden. Farben beeinflussen die Wohnatmosphäre, schaffen Kontraste und erleichtern die Orientierung. Ein altersgerechtes Farbkonzept sollte deshalb Teil des Planungsprozesses sein.

## Aussenraum

Pflegewohngruppen brauchen einen altersgerechten und leicht zugänglichen Aussenraum. Die nötige Grösse und Ausgestaltung ist von der Art und Anzahl der Bewohner abhängig und muss mit der Bauherrschaft und Fachleuten definiert werden. Stichworte sind eine erhöhte Anforderung an die Hindernisfreiheit, eine sichere und abwechslungsreiche Umgebung, sonnengeschützte Bereiche, ein zusammenhängendes Wegnetz, das ein freies Zirkulieren erlaubt und eine gute Übersicht für die Betreuenden (Abb. 41). In der Regel ist der Garten der einzige Naturraum, der sicher und evtl. ohne fremde Hilfe erreicht werden kann. Es gelten erhöhte Anforderungen bei demenziell erkrankten Bewohnerinnen bezüglich der Qualität des Aussenraums, der Gestaltung und Sicherung des Grundstückperimeters, der Unfallsicherheit und der Wahl der Pflanzen. Terrassen sind für Menschen mit einer Demenz ungenügend, weil hier auch bei einer Bepflanzung von Pflanzenkübeln und Hochbeeten zentrale Qualitäten eines natürlichen Aussenraums fehlen (wechselnde Bodenbeschaffenheit, Bäume, raschelndes Laub etc.). Unvermeidbare Gefahrenstellen (Geländestufen, Absätze, Stufen, Hindernisse auf Kopfhöhe etc.) sind kontrastreich und am Boden ertastbar zu bezeichnen und entsprechend abzusichern.

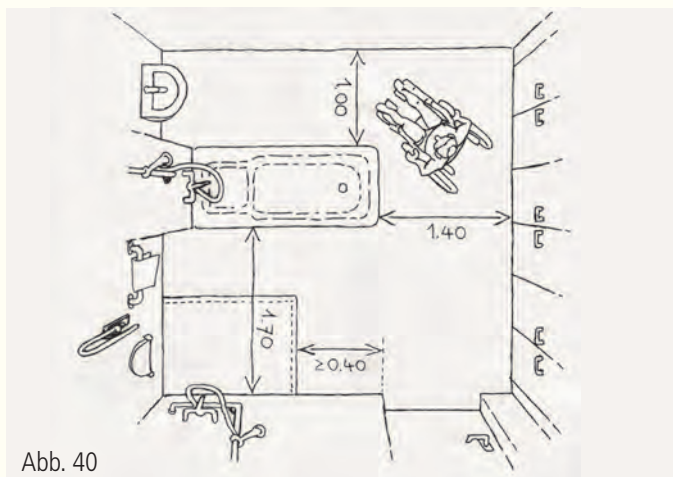


Abb. 40



Abb. 41

# Anhang I: Bauliche Anforderungen als Folge körperlicher Einschränkungen

	Knie- und Hüftprobleme	Amputation Halbseitenlähmung	Gleichgewichtsprobleme
<b>Einschränkungen bei</b> (Aufzählungen nicht abschliessend)	<ul style="list-style-type: none"> <li>▶ Gehen</li> <li>▶ Treppen steigen</li> <li>▶ Schwellen überwinden</li> <li>▶ Bücken</li> <li>▶ Hinsetzen/Aufstehen</li> </ul>	<ul style="list-style-type: none"> <li>▶ Gehen</li> <li>▶ Treppen steigen</li> <li>▶ Hinsetzen/Aufstehen</li> <li>▶ Beidhändiges Ausführen einer Tätigkeit</li> <li>▶ Evtl. Wahrnehmung</li> </ul>	<ul style="list-style-type: none"> <li>▶ Gehen</li> <li>▶ Übersteigen</li> <li>▶ Reagieren</li> </ul>
<b>Beispiele von Alltagsproblemen</b> (Aufzählungen nicht abschliessend)	<ul style="list-style-type: none"> <li>▶ WC benutzen</li> <li>▶ In/aus Badewanne steigen</li> <li>▶ Unterschränke erreichen</li> </ul>	<ul style="list-style-type: none"> <li>▶ WC benutzen</li> <li>▶ In/aus Badewanne steigen</li> <li>▶ Brot schneiden, Dose öffnen</li> <li>▶ Ankleiden, Schuhe binden</li> </ul>	<ul style="list-style-type: none"> <li>▶ In/aus Badewanne steigen</li> <li>▶ Balkontürschwelle überwinden</li> </ul>
<b>Konsequenzen für das Bauen</b> (Beispiele)	<ul style="list-style-type: none"> <li>▶ Schwellenlos</li> <li>▶ Ausreichender Bewegungsraum</li> <li>▶ Durchgangsbreite (80 cm)</li> <li>▶ Bedienungselemente und Steckdosen 85–110 cm Höhe</li> <li>▶ Oberkante WC 46 cm</li> <li>▶ Zwei Handläufe bei Treppen</li> </ul>	<ul style="list-style-type: none"> <li>▶ Schwellenlos</li> <li>▶ Ausreichender Bewegungsraum</li> <li>▶ Durchgangsbreite (80 cm)</li> <li>▶ Oberkante WC 46 cm</li> <li>▶ Zwei Handläufe bei Treppen</li> <li>▶ Automatisierung Storen</li> </ul>	<ul style="list-style-type: none"> <li>▶ Handläufe beidseitig</li> <li>▶ Schwellen vermeiden</li> <li>▶ Rutschfeste Bodenbeläge</li> <li>▶ Gefahrenstellen entschärfen</li> <li>▶ Keine automatisierten Flügeltüren</li> </ul>

Die Selbständigkeit älterer Menschen wird durch eine Wechselwirkung zwischen körperlichen Einschränkungen und der baulichen Umwelt bestimmt. Ob beispielsweise eine Treppe benutzt werden kann, hängt nicht nur von der körperlichen Verfassung, sondern in entscheidendem Ausmass auch von der Ausgestaltung der Treppe ab. Schon das Vorhandensein eines beidseitig montierten Handlaufs in korrekter Ausführung kann einer gehbehinderten Person erlauben, eine Treppe zu überwinden, die sie sonst nicht benutzen könnte. Auch die Höhe eines WCs oder einer Sitzgelegenheit ist entscheidend für deren Benutzbarkeit. Dabei können schon wenige Zentimeter Höhenunterschied über die Selbständigkeit entscheiden.

Rheumatologische Erkrankungen	Hörbehinderung	Sehbehinderung	Wahrnehmungsprobleme
<ul style="list-style-type: none"> <li>▸ Greifen</li> <li>▸ Erreichen</li> <li>▸ Krafteinsatz</li> </ul>	<ul style="list-style-type: none"> <li>▸ Akustische Signale erkennen</li> <li>▸ Kommunikation</li> </ul>	<ul style="list-style-type: none"> <li>▸ Sehen</li> <li>▸ Unterscheiden</li> <li>▸ Gefahren erkennen</li> <li>▸ Orientieren</li> </ul>	<ul style="list-style-type: none"> <li>▸ Erkennen</li> <li>▸ Einordnen</li> <li>▸ Orientieren</li> </ul>
<ul style="list-style-type: none"> <li>▸ Türknauf drehen</li> <li>▸ Armatur bedienen</li> <li>▸ Storenkurbel bedienen</li> <li>▸ Höhe erreichen</li> </ul>	<ul style="list-style-type: none"> <li>▸ Türklingel</li> <li>▸ Telefon</li> <li>▸ Radio + TV</li> <li>▸ Sprache verstehen</li> </ul>	<ul style="list-style-type: none"> <li>▸ Schwellen, Stufen</li> <li>▸ Hindernisse auf Kopfhöhe</li> <li>▸ Absturzstellen</li> <li>▸ Grosse Glasflächen</li> <li>▸ Beschriftungen</li> <li>▸ Bedienungselemente</li> </ul>	<ul style="list-style-type: none"> <li>▸ Weg finden</li> <li>▸ Wohnungseingänge unterscheiden</li> </ul>
<ul style="list-style-type: none"> <li>▸ Grosse Hebelarme (Fenster, Armaturen etc.)</li> <li>▸ Automatisierung von Storen vorsehen</li> <li>▸ Steckdose neben WC für Dusch-WC-Aufsatz</li> <li>▸ Erreichbarkeit Sicherungskasten</li> </ul>	<ul style="list-style-type: none"> <li>▸ Elimination von Störschall (Isolation, Nachhallzeit)</li> <li>▸ Beleuchtung (Lippen lesen)</li> <li>▸ Akustische Signale durch optische ergänzen (z.B. Stockwerkanzeige im Lift, Feueeralarm)</li> </ul>	<ul style="list-style-type: none"> <li>▸ Ausreichende, blendfreie Beleuchtung</li> <li>▸ Leitfunktion Beleuchtung</li> <li>▸ Kontraste einsetzen</li> <li>▸ Gefahrenstellen sichern/markieren</li> <li>▸ Akustische Signale</li> <li>▸ Grosse Schrift</li> <li>▸ Hindernisse vermeiden</li> </ul>	<ul style="list-style-type: none"> <li>▸ Einfache Strukturen</li> <li>▸ Eingänge mit individuellen Erkennungsmerkmalen</li> <li>▸ Farben und Düfte einsetzen</li> <li>▸ Ausreichende Beleuchtung</li> <li>▸ Gefahrenstellen sichern</li> </ul>

Sprechen Sie mit Betroffenen und gegebenenfalls Betreuenden, fragen Sie nach spezifischen Problemstellen bei bestehenden Bauten. Versuchen Sie, daraus Konsequenzen für Ihre Planung zu ziehen.

Versuchen Sie, sich in die Lage der Betroffenen zu versetzen, indem Sie sich beispielsweise in einen Rollstuhl setzen oder eine Brille aufsetzen, die eine Sehbehinderung simuliert. Vergessen Sie dabei nicht, dass dies Ihnen nur einen kurzen und ungefähren Einblick in den Alltag mit einer Behinderung gibt und ältere Menschen beispielsweise weniger Kraft als Sie besitzen, Bewegungsschmerz empfinden, durch Medikamente oder frühere Sturzerlebnisse beeinflusst sind oder eine Kombination der oben aufgeführten Einschränkungen aufweisen.

# Anhang II: Bodenbeläge

## Unfallursachen und Risikofaktoren

In der Schweiz ereignen sich im Bereich Haus und Freizeit jedes Jahr rund 230 000 Unfälle auf gleicher Ebene und auf Treppen. Rund 900 Todesfälle sind auf Stürze zurückzuführen. 90 % davon betreffen ältere Menschen. Für diese Stürze gibt es unterschiedliche Ursachen. Auf baulicher Seite ist neben Stufen und Schwellen die Gleitsicherheit von Böden, insbesondere in Nassbereichen, von grosser Bedeutung. Dies betrifft nicht nur das Badezimmer, sondern beispielsweise auch den Hauseingangsbereich, das Treppenhaus oder die Küche. Gleichzeitig gilt aber nicht das Prinzip «Je rutschsicherer, desto besser», weil ein zu hoher Gleitwiderstand bei Menschen, die ihre Füsse nicht mehr vollständig anheben können, das Gehen erschwert und das Sturzrisiko erhöht.

Der Sturz ist für ältere Menschen mit erhöhten Risiken verbunden:

- ▶ Grössere Verletzungsgefahr (weniger stabile Knochen, dünnere Haut u.a.)
- ▶ Schlechtere Wundheilung
- ▶ Höhere Risiken bei Operationen
- ▶ Sekundäre Risiken eines Spitalaufenthalts (Thrombose, Lungenentzündung etc.)
- ▶ Einschränkung der Selbständigkeit durch vermindertes Selbstvertrauen (Angst vor Folgesturz)
- ▶ Vor allem bei hochaltrigen Menschen hängt die Selbständigkeit im Alltag vom optimalen Nutzen aller verbleibenden Fähigkeiten ab. Hier kann nur schon eine kleine zusätzliche Einschränkung als Folge eines Sturzes zu einer massiven Einschränkung der Autonomie führen.

## Mindestanforderungen Rutschhemmung

Die Angaben in diesen Planungsrichtlinien richten sich nach der Anforderungsliste der Beratungsstelle für Unfallverhütung (bfu). Definiert werden mit aufsteigender Rutschhemmung vier Klassen im «Schuhbereich» (GS1 – GS4) und drei im «Barfussbereich» (GB1 – GB3). Bei der Prüfung nach diesem Verfahren werden Gleitbewegungen eines künstlichen Fusses (mit Standardschuh oder Hautersatzmaterial) auf Bodenbelägen im Labor simuliert. Dies im Gegensatz zur Bestimmung der R-Werte bzw. ABC-Werte, bei der die Messungen mittels Begehungsverfahren ausgeführt werden. Dadurch widerspiegeln die bfu / EMPA-Werte besser den Wohnalltag älterer Menschen. Die Angaben nach bfu/EMPA können durch das unterschiedliche Messverfahren nicht direkt mit den R-Werten und Barfussbereichswerten A,B und C gemäss DIN 51130 bzw. DIN 51097 verglichen werden. Trotzdem sind für die Praxis annäherungsweise die entsprechenden Werte einander gegenübergestellt. Für detaillierte Informationen sollte die bfu-Dokumentation 2.032 «Anforderungsliste Bodenbeläge» konsultiert werden.

Gleitreibungs-koeffizient	Schuhbereich nach bfu/EMPA	Arbeitsbereiche nach DIN	Barfussbereich nach bfu/EMPA	Barfussbereich nach DIN
> 0.60	GS 4	R 13	GB 3	C
> 0.45–0.60	GS 3	R 12	GB 2	B
> 0.30–0.45	GS 2	R 11	GB 1	A
> 0.20–0.30	GS 1	R 10		

Besteht Unsicherheit über die Rutschhemmung des gewünschten Bodenbelages, sollte ein Prüfbericht beim Hersteller angefordert werden oder der Gleitreibungskoeffizient kann z.B. mittels einer Prüfung der Rutschhemmung am Objekt (bfu – Sicherheitszeichen) vor Ort bestimmt werden.

## Musterung

Unruhige Muster können verwirren und erschweren es, Stolpergefahren auf dem Boden zu erkennen. Bei demenziell erkrankten Menschen können sie Unsicherheit oder Angst auslösen. Ein Farbwechsel kann als Hindernis oder Abgrund interpretiert wird. Deshalb sollten Bodenbeläge einfarbig oder kontrastarm gemustert (siehe S. 47) gewählt werden.

## Reflexionen

Bodenbeläge sollten matt und nicht spiegelnd sein. Reflexionen führen zu Blendungen, erschweren die Orientierung und können bei demenziell erkrankten Menschen Ängste und Unsicherheiten auslösen. Zudem sind glänzende Oberflächen in der Regel auch rutschiger.

## Reinigung

Bodenbeläge in Alterswohnungen sollten leicht zu reinigen sein. Dabei ist auch darauf zu achten, dass eine matte, gleitsichere Oberfläche nicht durch aggressive Reinigungsmethoden aufpoliert und dadurch spiegelnd und rutschig wird.



# Anhang III: Elektroinstallation/Sonnenschutz

## Selbständige Bedienung der Haustechnik

Die Bewohner müssen die Haustechnik auch bei eingeschränkter Mobilität möglichst selbständig bedienen können. Bedienungselemente sind gut erreichbar, leicht ablesbar und leicht bedienbar zu gestalten. Das gilt besonders für die Heizungsthermostaten.

## Elektroinstallation/ Medien

Pro Raum sind mind. zwei FI-gesicherte Dreifach-Steckdosen an gegenüberliegenden Wänden vorzusehen. Mind. eine Steckdose pro Raum ist gut zugänglich auf Schalterhöhe anzubringen (0.80–1.10 m). Dies erleichtert beispielsweise den Einsatz des Staubsaugers.

Für die Montage von wand- und deckenmontierten Leuchten sind Wand- und Deckenanschlüsse bzw. geschaltete Steckdosen an geeigneten Stellen von Vorteil. Dadurch sinkt die Gefahr frei liegender Kabel (Stolpergefahr).

Die Raumbeleuchtung sollte dimmbar sein oder ohne grösseren Aufwand dimmbar gemacht werden können. Dies gilt es bei der Dimensionierung der Zuleitung zu berücksichtigen.

Schalter sollten grossflächig sein und sich kontrastreich vom Hintergrund abheben. Es sind Modelle vorzuziehen, deren Tasterstellung sich im Ein-/Aus-Zustand unterscheiden (z.B. Wippschalter). Das erlaubt blinden Menschen das Ertasten der Schalterstellung.

Der Sicherungskasten muss ohne Steighilfe erreichbar sein (Oberkante oberstes Bedienungselement max. 1.10m).

Um auf die Entwicklung im Telekommunikationsbereich, der Telemedizin und der Hausautomatisierung (Domotik) reagieren zu können, sind in den wichtigsten Räumen Medienanschlüsse vorzusehen und generell genügend Leerrohre zu planen.

## Sonnenschutz

Das Auge wird im Alter blendempfindlicher. Deshalb ist dem Sonnenschutz besondere Beachtung zu schenken. Bei der Wahl geeigneter Storen ist Ausstellstoren aus Stoff den Vorzug zu geben. Sie schützen vor direkter Sonnenstrahlung, lassen bei hellen Stoffen trotzdem genügend Licht in den Raum. Lamellenstoren haben den Nachteil, dass sie je nach Sonnenstand verwirrende Muster auf den Boden zeichnen. Die Ausstellfunktion erlaubt es den älteren Menschen, trotz Blendschutz die Aussicht weiterhin zu geniessen (Abb. 42). Da Blendung auch durch Reflexionen am Boden entsteht, sind die entsprechenden Hinweise im Anhang II «Bodenbeläge» zu beachten.

Sonnenstoren sollten, wenn möglich, motorisiert werden. Dabei ist auf eine einfache Bedienung zu achten. Druckschalter müssen gut erreichbar, leicht bedienbar sein und sich kontrastreich vom Hintergrund unterscheiden. Auch wenn Sonnenstoren nicht von Anfang an elektrifiziert werden, sind die für eine Nachrüstung nötigen Leerrohre vorzusehen und ist der Storenkasten genügend gross zu dimensionieren.

Der primäre Sonnenschutz muss aussen an der Fassade angebracht werden, um zu gewährleisten, dass der Raum nicht unnötig aufgeheizt wird. Vorhangschienen ermöglichen bei Bedarf die Nachrüstung mit Verdunkelungsvorhängen, z.B. im Schlafzimmer.



# Anhang IV: Beleuchtung / Farbe / Kontraste / Beschriftung

## Veränderungen des alternden Auges

Das Auge des gesunden Menschen macht mit zunehmendem Alter verschiedene Veränderungen durch, die sich auf die Sehleistung auswirken:

- ▶ Alterssichtigkeit
- ▶ Einengung des Gesichtsfeldes
- ▶ Verminderung der Sehschärfe
- ▶ Verzögerung der Scharfeinstellung
- ▶ Höhere Blendempfindlichkeit
- ▶ Vermehrter Lichtbedarf
- ▶ Verengung des Pupillendurchmessers
- ▶ Funktionseinschränkungen von Fotorezeptoren
- ▶ Schlechtere Kontrastwahrnehmung  
Erhöhte Lichtstreuung durch Eintrübung der Augenmedien sowie Funktionseinschränkungen von Fotorezeptoren.
- ▶ Verzögerte Hell-Dunkel-Adaptation  
Z.B. an einem Sommertag beim Eintritt in ein ungenügend beleuchtetes Treppenhaus.
- ▶ Schlechtere Farbwahrnehmung  
Durch eine zunehmende Gelbfärbung der Linse können Grün-, Blau- und Violettöne nicht mehr gut unterschieden werden.
- ▶ Beeinträchtigte Tiefenwahrnehmung  
Erschwertes Einschätzen von Entfernungen und Ausdehnungen von Objekten.

Neben den oben aufgeführten Veränderungen des Auges ohne Krankheitscharakter gibt es eine Vielzahl von Augenkrankheiten, die zu spezifischen Sehbehinderungen führen. Eine Genfer Studie zeigt, dass durchschnittlich 54 % der Bewohner von Alterseinrichtungen gemäss Definition der Weltgesundheitsorganisation WHO sehbehindert sind. Entsprechend muss generell bei älteren Menschen mit einem eingeschränkten Sehvermögen gerechnet werden.

## Lichtplanung

### Grundsätze der Lichtplanung

Ältere Menschen brauchen grundsätzlich mehr Licht für dieselbe Sehaufgabe als jüngere; sie sind aber gleichzeitig blendempfindlicher. Grosse Helligkeitsunterschiede – z.B. der ungeschützte Blick auf das Leuchtmittel – sind zu vermeiden. Als Grundbeleuchtung sind in der Regel Leuchten mit hohem Indirektanteil zu wählen, ergänzt durch punktuelle Arbeitsleuchten. Bei einer Grundbeleuchtung mit direktem Licht sind grossflächige Leuchten vorzusehen: Je grösser die Fläche, von der eine bestimmte Lichtmenge abgestrahlt wird, umso kleiner ist die Blendefahr. Blendungen durch Reflexionen oder Tageslicht sind zu vermeiden (glänzende Oberflächen, eine grosse verglaste Aussenfläche am Ende eines dunklen Flures).

## Massgebende Richtlinien

Die Beleuchtungsnorm SN / EN 12464-1 «Licht und Beleuchtung – Beleuchtung von Arbeitsstätten» macht weder Aussagen zur Planung von Wohnbauten noch berücksichtigt sie hinreichend die Sehanforderungen von älteren und sehbehinderten Menschen. Sie empfiehlt lediglich, die geforderten Beleuchtungsstärken zu erhöhen, wenn «das Sehvermögen der Arbeitsperson unter dem üblichen Sehvermögen liegt». Massgebend für die Lichtplanung für ältere und sehbehinderte Menschen sind deshalb die diese Norm aufgabenbezogen ergänzenden Richtlinien SLG 104:213-2014 d «Alters- und sehbehinderten-gerechte Beleuchtung im Innenraum» der Schweizer Licht Gesellschaft SLG. Die in den Planungsrichtlinien geforderten Beleuchtungsstärken entsprechen den Angaben dieser SLG-Richtlinien.

## Bereich der Sehaufgabe

Norm und SLG-Richtlinien beziehen sich immer auf den sogenannten Bereich der Sehaufgabe. Das kann je nach Aufgabenstellung ein ganzer Raum, die Tischfläche (Abb. 43) oder ein aufgeschlagenes Buch sein, das jemand im 45°-Winkel vor sich hält. Da beim Wohnen der «Bereich der Sehaufgabe» im Gegensatz zu einem Arbeitsplatz oft nicht genau eingegrenzt werden kann, gilt die Anforderung gemäss Norm und Richtlinien für den gesamten Raum. Im Gemeinschaftsraum gehören beispielsweise sowohl

die schräg gehaltenen Spielkarten, die auf dem Tisch liegende Zeitung wie auch die in den Raum eintretenden Personen zum «Bereich der Sehaufgabe».

### Horizontale/vertikale und zylindrische Beleuchtungsstärke

Die in der Norm und in diesen Planungsrichtlinien aufgeführten minimalen Beleuchtungsstärken sind Angaben zur durchschnittlichen horizontalen Beleuchtungsstärke  $\bar{E}_h$  und müssen bei Verkehrsflächen am Boden und bei Arbeitsflächen direkt auf der Arbeitsfläche (bzw. 0.75 m über Boden, Abb. 43) erreicht werden. Die zylindrische Beleuchtungsstärke bezeichnet den durchschnittlichen Helligkeitseindruck bei einem Rundumblick aus einer bestimmten Position (Abb. 45). Für ein optimales Sehen und die Orientierung ist es sehr wichtig, dass ein Raum auf Augenhöhe hell ist, so dass Beschriftungen gelesen, Schrankinhalte erkannt oder Gesichtsausdrücke abgelesen werden können. Bei altersgerechten Wohnbauten ist deshalb eine ausreichende zylindrische Beleuchtungsstärke von 200 Lux (empfohlen: 300 Lux) zu erreichen. Die Berechnung bzw. Messung wird in Räumen mit vorwiegend sitzenden Tätigkeiten auf 1.20 m, bei stehenden Tätigkeiten (beispielsweise im Korridor) auf 1.60 m ausgeführt. Gemäss Norm DIN 5035-6 kann die zylindrische Beleuchtungsstärke näherungsweise bestimmt werden, indem die vertikalen Beleuchtungsstärken (Abb. 44) in vier senkrecht zueinander stehenden Ebenen gemessen werden. Bei der Planung oder Überprüfung einer Beleuchtungsanlage müssen immer sowohl die geforderte horizontale wie auch die zylindrische Beleuchtungsstärke mindestens erreicht werden.

### Gleichmässigkeit der Beleuchtung

Je gleichmässiger die Lichtverteilung in einem Raum ist, umso weniger muss sich das Auge an sich ändernde Beleuchtungsstärken anpassen. Gleichzeitig wird so sichergestellt, dass nirgendwo im Raum eine minimale Helligkeit unterschritten wird. Es ist also weder zielführend noch normkonform, wenn beispielsweise in einem Sanitärraum die Beleuchtungsstärke im Bereich des Handwaschbeckens sehr hoch ist, z.B. 800 Lux, im Duschbereich aber relativ tief, z.B. 50 Lux. Die Gleichmässigkeit der Beleuchtungsstärke  $U_0$  bezeichnet das Verhältnis zwischen der minimalen Beleuchtungsstärke  $E_{\min}$  und der mittleren Beleuchtungsstärke  $\bar{E}$  auf der jeweiligen Bewertungsfläche. Die Norm verlangt eine minimale Gleichmässigkeit  $U_0$  von 0.4. In Bereichen, wo Personen sich länger aufhalten, z.B. Wohnbereiche oder Korridore mit Mehrfachnutzungen, soll die Gleichmässigkeit mindestens 0.6 betragen. Konkret bedeutet dies, dass bei einer geforderten minimalen horizontalen Beleuchtungsstärke von 500 Lux bei einer minimalen Gleichmässigkeit von 0.4 in keinem Bodenbereich eine Beleuchtungsstärke von weniger als 200 Lux auftreten darf ( $500 \text{ Lux} \times 0.4 = 200 \text{ Lux}$ ). Bei einer geforderten minimalen Gleichmässigkeit von 0.6 in einem Gemeinschaftsraum beträgt der entsprechende Minimalwert 300 Lux ( $500 \text{ Lux} \times 0.6 = 300 \text{ Lux}$ ).

### Lichtfarbe/ Farbtemperatur

Mit Lichtfarbe ist in der Lichtplanung in der Regel nicht (wie in der Umgangssprache) farbiges Licht gemeint, wie wir es von Leuchtbeschriftungen im Strassenraum kennen, sondern der Farbton des weissen Lichts. Die Lichtfarbe ist abhängig von der spektralen Zusammensetzung des Lichts. Aus dem Alltag kennen wir die Veränderung der Lichtfarbe des Sonnenlichts über den Tagesverlauf. Während es frühmorgens und gegen Abend rötlich (warmweiss) erscheint, ist es um die Mittagszeit kaltweiss. Vor allem bei Leuchtstofflampen und Leuchtdioden (LED) unterscheidet man warmweisse, neutralweisse und tageslichtweisse Leuchtmittel. Welche Lichtfarbe sich für welche Anwendung eignet, muss im gemeinsamen Gespräch geklärt werden. Dabei ist eine Musterbeleuchtung über mehrere Tage unbedingt empfehlenswert. Gerade tageslichtweisses Licht ist in Innenräumen ungewohnt, kann aber abhängig von der Nutzung durchaus sinnvoll sein.



Bei Leuchtstofflampen ist die Lichtfarbe (ausgedrückt in der sogenannten Farbtemperatur, Masseinheit Kelvin) aus ihrer Bezeichnung abzulesen. Eine dreistellige Ziffer auf der Lampe bzw. der Verpackung, beispielsweise 830, bezeichnet dabei den Farbwiedergabeindex (8xx) und die Farbtemperatur (x30). In der Regel sind Leuchtstofflampen in den Lichtfarben warmweiss extra (2700 Kelvin), warmweiss (3000 Kelvin), neutralweiss (4000 Kelvin) und tageslichtweiss (6500 Kelvin) erhältlich. Eine Leuchtstofflampe mit der Bezeichnung 830 hat also einen Farbwiedergabeindex  $R_a$  (siehe folgenden Abschnitt) von 80 und eine Farbtemperatur ähnlich 3000 Kelvin. Warmes Licht wirkt behaglich und eher beruhigend, kaltes Licht technisch, aber auch anregend.

### **Farbwiedergabeindex $R_a$ oder CRI**

Das sichtbare Licht von sogenannten Temperaturstrahlern wie der Sonne, Glühlampen oder Halogenlampen enthält das gesamte Spektrum des Regenbogens von violett über alle Zwischenstufen bis zu rot. Andere Leuchtmittel produzieren kein durchgehend gleichmässiges Farbspektrum, um weisses Licht zu generieren. Entsprechend werden unter diesem Licht nicht alle Farben korrekt dargestellt. Je mehr das Kunstlicht dem Licht eines Temperaturstrahlers gleicht, umso natürlicher werden Farben dargestellt. Die Sonne und hell leuchtende Temperaturstrahler haben einen Farbwiedergabeindex  $R_a$  von 100. Die Beleuchtung für ältere Menschen sollten einen minimalen Farbwiedergabeindex von 80 aufweisen. Anzustreben ist ein  $R_a > 90$ , erkennbar bei Leuchtstofflampen an einer 900er-Bezeichnung (z.B. 940). Ein hoher Farbwiedergabeindex unterstützt ältere Menschen bei der Wahrnehmung von Farben und Kontrasten. Er erleichtert aber beispielsweise auch die wichtige Hautkontrolle durch Angehörige oder die ambulante Pflege.

### **Blendungsbegrenzung**

Blendung entsteht in der Regel durch grosse Helligkeitsunterschiede im Gesichtsfeld. Meist ist nicht die physiologische Blendung, also ein absolut gesehenes zu helles Licht, das Problem. Während am Tag oft kaum erkennbar ist, ob eine Aussenleuchte eingeschaltet ist, kann dieselbe Leuchte nachts Personen bei der Annäherung ans Haus so stark blenden, dass sie andere Menschen im Halbdunkel nicht erkennen können oder über eine Stufe stolpern. Generell sollten die Leuchtdichteunterschiede (Helligkeitsunterschiede) im Blickfeld nicht grösser als 1:10 sein (gilt für Tages- und Kunstlicht). Idealerweise werden wegen der erhöhten Blendempfindlichkeit im Alter Leuchten mit einem hohen Indirektanteil oder grossflächige Direktleuchten eingesetzt.

### **Tageslicht**

Tageslicht bietet viele Vorteile. Es ist am Tag selbst bei bedecktem Himmel reichlich vorhanden, ökologisch, kostenlos, hat einen positiven Einfluss auf unser Befinden, ist unabdingbar für die Vitamin D-Produktion des Körpers und taktet unseren Wach-Schlaf-Rhythmus. In diesen Punkten ist es allen künstlichen Lichtquellen überlegen. Nachteilig am Tageslicht ist, dass es nicht immer in der richtigen Menge, am gewünschten Ort und zum benötigten Zeitpunkt verfügbar ist. Die Lage eines Gebäudes im Raum sowie Anzahl, Position und Grösse von Fensteröffnungen definieren die Nutzbarkeit des Tageslichts. So ist ein eingezogener Balkon mit dem Nachteil verbunden, dass weniger Tageslicht den dahinterliegenden Raum erreicht. Hier sind die Vorteile des Wind- und Sichtschutzes an schönen Tagen gegen den Nachteil des reduzierten Lichteinfalls in die Wohnung über das ganze Jahr gegeneinander abzuwägen. Die optimale Nutzung des Tageslichts muss also bereits bei den ersten Planungsschritten Beachtung finden. Einem Zuviel an Tageslicht, einer unerwünschten Wärmeentwicklung und der Blendefahr ist mit geeigneten Sonnenschutzmassnahmen zu begegnen. Für die Planung können die SLG-Richtlinien 101 «Innenraumbeleuchtung mit Tageslicht» beigezogen werden.

### **Altersgerechtes Energiemanagement**

Generell sollte eine angestrebte Energieeinsparung bei der Beleuchtung nicht über ein konstant minimales Lichtangebot, sondern mit modernen Leuchtmitteln und dem zielgerichteten Ausschöpfen von technischen Möglichkeiten erreicht werden.

Die Lichtausbeute einer Lampe, also wie viel Licht sie pro Watt aufgenommener Leistung produziert, hängt stark von der verwendeten Technik ab. Aus diesem Grund wird heute bei Leuchtmitteln immer auch die Lichtleistung (der sogenannte Lichtstrom, Masseinheit Lumen), angegeben. Der Lichtstrom, also die produzierte Lichtmenge, und nicht die Energieaufnahme ist für das Erreichen der geforderten Beleuchtungsstärke in einem Raum entscheidend. Eine 24-W-Leuchtstofflampe produziert beispielsweise im Vergleich zu einer 25-Watt-Glühlampe bei praktisch gleicher Leistungsaufnahme (24-Watt  $\leftrightarrow$  25-Watt) etwa acht Mal so viel Licht (1750 Lumen  $\leftrightarrow$  220 Lumen). Die Lichtausbeute von konventionellen Lichtquellen sieht wie folgt aus:

Leuchtmittel	Lichtausbeute lm/W	Effizienzfaktor*
Glühlampen	10–15 Lumen/Watt	1
Halogen-Glühlampen	15–25 Lumen/Watt	ca. 1.6
Kompaktlampen (Energiesparlampen)	50–70 Lumen/Watt	ca. 4.8
Leuchtstofflampen	80–100 Lumen/Watt	ca. 7.2

\*immer im Vergleich zur Lichtausbeute einer konventionellen Glühlampe

Aktuell liegt die maximale Lichtausbeute von LEDs bei etwa 120 Lumen pro Watt (Effizienzfaktor 9.6) Tendenz steigend. In Zukunft könnten aufgrund des jetzigen Wissens 180–220 Lumen pro Watt (Effizienzfaktor 16) erreicht werden. LEDs sind damit bereits die energieeffizientesten Leuchtmittel. Ein weiterer grosser Vorteil von LEDs liegt in ihrer langen Lebensdauer, welche einen Wechsel der Leuchtmittel überflüssig macht. Trotz der vergleichsweise hohen Lichtausbeute sind LEDs und Leuchtstofflampen aktuell aus unterschiedlichen Gründen nicht für jeden Einsatz die richtige Wahl.

Die Helligkeit von Decken und Wänden hat einen zentralen Einfluss auf die Lichtausbeute. Dies gilt in besonderem Masse für die indirekte Beleuchtung. Hier muss die Decke einen möglichst hohen Hellbezugswert (HBW  $\geq 85$ ) aufweisen. Dies kann nur mit einer weissen, glatten Oberfläche erreicht werden (siehe den Hinweis zu Akustikdecken auf S. 51). Helle Wände (HBW  $\geq 70$ , besser HBW  $\geq 80$ ) leisten auch einen wichtigen Beitrag zu einer gleichmässigen Lichtverteilung und zum Helligkeitseindruck in einem Raum. Der Boden hat dagegen einen unbedeutenderen Einfluss auf den Helligkeitseindruck. Hier schafft eine dunklere Farbe (HBW zwischen 20 und 40) einen guten Kontrast zwischen Boden und Wänden und unterstützt so die Orientierung im Raum.

Das Prinzip «So viel Licht wie nötig, so wenig Energie wie möglich» kann mit zwei weiteren technischen Hilfen optimiert werden. Eine Tageslichtsteuerung ermöglicht es zum einen, dass in einem Raum tagsüber immer nur so viel Kunstlicht produziert wird, dass in der Gesamtbilanz von einfallendem Tageslicht und Kunstlicht die nötigen Beleuchtungsstärken erreicht werden. Zum andern gewährleisten Präsenzmelder, dass Licht nur da in voller Leistung zur Verfügung gestellt wird, wo sich Personen aufhalten. Dabei ist es, wie der Name sagt, im Gegensatz zu Bewegungsmeldern nicht nötig, dass sich jemand im Raum bewegt. Das Licht im Treppenhaus wird also nicht ausgehen, nur weil eine ältere Person einen längeren Zwischenhalt macht, um durchzuatmen.

## Kontraste

So wie es ohne Licht kein Sehen gibt, ist ein Erkennen ohne Kontraste nicht möglich. Zu einer umfassenden Licht- und Farbplanung gehört deshalb immer auch ein gezielter Einsatz von Farben und Kontrasten. Für das Erkennen von Objekten sind folgende fünf Faktoren massgebend:

- ▶ Sehleistung der Person
- ▶ Lokaler Kontrast
- ▶ Beleuchtungsstärke am Objekt
- ▶ Grösse des Objekts
- ▶ Distanz zum Objekt

Im baulichen Kontext erleichtern Kontraste die Orientierung im Raum, die Auffindbarkeit von Funktionselementen und das Erkennen von Gefahrenstellen. Dabei spielt der Helligkeitskontrast die bedeutendere Rolle. Ein ausreichender Kontrast zwischen Boden und Wänden oder Wänden und Türen bzw. Türrahmen erleichtert beispielsweise die Orientierung im Raum. Zum Hintergrund kontrastreich ausgeführte Türgriffe, Handläufe oder Haltegriffe sind für Menschen mit einer Seheinschränkung leichter auffindbar. Kontrastreich gestaltete Stufenvorderkanten, frei stehende Möbel oder Bezeichnungen auf Glastüren erhöhen die Sicherheit. Auch Beschriftungen und Piktogramme müssen sich kontrastreich vom Hintergrund abheben. Dagegen sollten Kontraste, wo sie nicht der Orientierung oder der Sicherheit dienen, vermieden werden (z.B. stark gemusterte Bodenbeläge). Eine einfache, klare und zielgerichtete Farbgestaltung unterstützt die Selbständigkeit und Sicherheit älterer und sehbehinderter Menschen.

Mit zunehmendem Alter verschlechtert sich die Fähigkeit des Auges, Kontraste wahrzunehmen. Ein durchschnittlicher 60-Jähriger benötigt etwa 2.3-mal mehr Kontrast, um auf der Netzhaut denselben Bildkontrast zu haben wie ein durchschnittlicher 20-Jähriger. Soll der Kontrast genügend gross sein, dass 95 % der 60-Jährigen einen vergleichbaren Bildkontrast auf der Netzhaut haben, ist sogar eine Kontrastverstärkung um das 5.5-fache nötig. Durch eine Sehbehinderung kann die Kontrastempfindung noch zusätzlich eingeschränkt werden. So kann eine Farbfehlsichtigkeit wie die Rot-Grün-Sehchwäche das Erkennen von Farbkontrasten erschweren oder verunmöglichen. Von der Rot-Grün-Sehchwäche sind etwa 9 % der Männer und 0.8 % der Frauen betroffen.

### Hellbezugswert

Der Hellbezugswert beschreibt die Helligkeit einer Farbe in Relation zu einem idealen Weiss (HBW 100) bzw. absoluten Schwarz (HBW 0). Die Hellbezugswerte von standardisierten Farben (z.B. RAL- oder NCS-Farben) kann für die Planung vom Hersteller erfragt werden. Für alle anderen Oberflächen wie Holz oder Beton muss der Hellbezugswert von erfahrenen Fachleuten bestimmt werden.

### Anforderungen an die Kontraste: SIA 500

Die in der Schweiz massgebende Norm SIA 500 «Hindernisfreie Bauten» (2. Auflage, 2011) verlangt aktuell einen Kontrast  $K \geq 0.3$  für Führungs- und Orientierungselemente und  $K \geq 0.6$  für die Funktionen Warnung und Beschriftung (Kontrastwerte-Berechnung nach Michelson). Dabei muss die hellere Fläche einen Hellbezugswert HBW (bzw. relativen Reflexionsgrad  $Y$ ) von mindestens 60 aufweisen. Dieser Hellbezugswert muss für Beschriftungen und sicherheitsrelevante Auszeichnungen mindestens vier Mal so gross sein wie derjenige der dunkleren Fläche (Beispiel: Perlweiss, RAL 1013, HBW 72 / Rotorange, RAL 2001, HBW 18); bei Führungs- und Orientierungselementen reicht ein Faktor 2 (Beispiel: Grauweiss, RAL 9002, HBW 68/Silbergrau, RAL 7001, HBW 33). Überall dort, wo die SIA 500 von Gesetzes wegen oder auf Verlangen des Bauherrn eingehalten werden muss, sind Kontraste gemäss diesen Angaben zu erreichen.

### Anforderungen an die Kontraste: SLG 104

Die Richtlinien SLG 104 «Alters- und sehbehindertengerechte Beleuchtung im Innenraum» bestimmen die Anforderungen an Kontraste in Gebäuden, in denen ältere Menschen wohnen und tätig sind. Über die bei der Ausführung einzuhaltenden Kontrastwerte gibt die Tabelle auf der folgenden Seite Auskunft.

### Einfache erste Kontrastbeurteilung im Bestand

Im Alltag und bei bestehenden Gebäuden ist infolge häufiger Unkenntnis der bei der Erstellung gewählten Farbtöne aber auch durch Einflüsse wie Abnutzung eine Kontrastberechnung mit Tabellenwerten oft nicht möglich oder sinnvoll. Zwei einfache Methoden können hier auch Nicht-Fachleuten zumindest einen ersten Eindruck geben. Mithilfe einer Simulationsbrille, welche eine starke Sehbehinderung simuliert, kann bei einem Gang durch die Räume selber erfahren werden, wie gut die Orientierung noch möglich ist und ob Gefahrenstellen wie abwärtsführende Treppen oder im Raum stehende Möbel rechtzeitig erkannt werden können. Eine solche Karton-Simulationsbrille kann kostenlos beim Schweizerischen Zentralverein für das Blindenwesen ([www.szb.ch](http://www.szb.ch)) bezogen werden.

### Präzisere Kontrastbestimmung im Bestand

Bei der zweiten, deutlich präziseren Methode wird ein RAL-Farbfächer verwendet. Die zu bewertende Oberfläche wird dabei mit einem Spektrum von 192 standardisierten Farbtönen verglichen (Abb. 46). Ist derjenige Farbton ermittelt, der dem zu untersuchenden Farbton am Nächsten kommt, kann der Hellbezugswert des Referenztones aus einer Liste abgelesen und damit die Helligkeit der untersuchten Oberfläche relativ genau bestimmt werden.

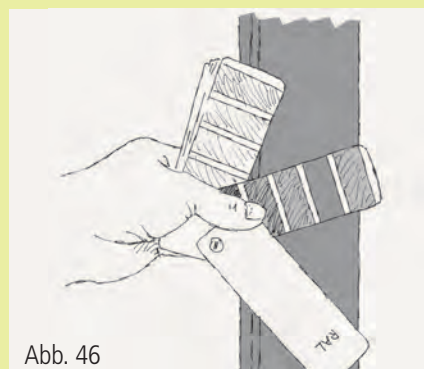


Abb. 46

Es gelten, abhängig vom Einsatzbereich und bei einer Mindestbeleuchtungsstärke von 200 Lux, folgende Anforderungen für die zu erreichenden Kontraste bei Wohnbauten für ältere Menschen:

Funktion, Einsatzbereich	Anforderungen an den Hellbezugswert HBW	Beispiel
Beschriftung und Gefahrenhinweise	HBW helle Farbe $\geq 6 \times$ HBW dunkle Farbe	<ul style="list-style-type: none"> <li>• Informationstafel, Wohnungsbeschriftung etc.</li> <li>• Vorderkanten von Treppenstufen, auskragende Elemente im Raum etc.</li> </ul>
	HBW helle Farbe $\geq 60$	
Kleine Dimensionen* oder grosse Entfernung	HBW helle Farbe $\geq 4 \times$ HBW dunkle Farbe	<ul style="list-style-type: none"> <li>• Türgriff, Türleibung, Schalter, Taster, Handlauf, Haltegriff etc.</li> <li>• Gebäudezugangstür, Leitelemente am Korridorende etc.</li> </ul>
	HBW helle Farbe $\geq 60$	
Flächenkontraste	HBW helle Farbe $\geq 3 \times$ HBW dunkle Farbe HBW helle Farbe $\geq 40$	<ul style="list-style-type: none"> <li>• Wand zu Boden, Türblatt zu Wand, Tischblatt zu Boden etc.</li> </ul>

\*Bei länglichen Objekten gilt die kleinere Dimension, z.B. der Durchmesser eines Haltegriffs.

Die aufgeführten Werte sind Wartungswerte. Bei Unterschreitung dieser Vorgaben durch Abnutzung und Verschmutzung, z.B. bei Treppenmarkierungen, müssen diese Mindestwerte durch Reinigung oder Erneuerung wieder erreicht werden. Es empfiehlt sich deshalb, bei durch den Alltagsgebrauch belasteten Bauteilen die Planungswerte abhängig vom Prüfungs- und Wartungsintervall höher zu setzen.

## Kontrastarme Gestaltung

Dort, wo kontrastarme Oberflächen geschaffen werden sollen, beispielsweise bei leicht gemusterten Bodenbelägen oder Übergängen zwischen zwei Bodenbelägen, müssen die Farben in der ersten Stelle der RAL-Nummern übereinstimmen und sollte die Differenz der Hellbezugswerte max. 10 betragen (z.B. Goldgelb, RAL 1004 und Ockergelb, RAL 1024 bzw. Moosgrau, RAL 7003 und Steingrau, RAL 7030).

## Beschriftung

- **Schrifträger:** Montagehöhe (z.B. Türbeschriftung) 1.20–1.60 m über Boden.
- **Grundplatte:** Einfarbig; Text nicht mit Bildern hinterlegen; Kontrast Grundplatte–Hintergrund beachten.
- **Matte Oberfläche:** Spiegelung und Blendung vermeiden.
- **Montage hinter Glas:** Nur mit entspiegeltem Glas.
- **Beleuchtung der Schrifträger:** Ausreichend und blendfrei.
- **Schrifttyp:** Serifenlose Schrift wie Frutiger, Helvetica, Arial oder Futura in Halbfett oder Fettdruck. Gross-/Kleinschreibung bevorzugen.
- **Schriftfarbe:** Ausreichender Helligkeitskontrast Schrift-Hintergrund.
- **Schriftgrösse:** Mindestschriftgrösse 5 mm. Faustregel: Schriftgrösse = 3 % der Lesedistanz, d.h. 30 mm pro Meter Lesedistanz.
- **Reliefschrift:** Ermöglicht sehbehinderten Menschen das Ertasten der Beschriftung (Abb. 47); Montagehöhe max. 1.40 m, Schriftgrösse 15–18 mm, gesperrt; Relief 1 mm erhaben, keilförmig.



Abb. 47

# Anhang V: Akustik

## Messgrößen

- Die Schallfrequenz («Tonhöhe») wird mit der Masseinheit Hertz (Hz) ausgedrückt. Ein Hertz entspricht dabei einer Schwingung pro Sekunde. Für die Raumakustik relevant ist der Frequenzbereich von 100 bis 5000 Hz. Das entspricht Wellenlängen von 3.40 m bei 100 Hz bis 0.07 m bei 5000 Hz.
- Das Mass für den Schalldruckpegel ist das Dezibel (dB). Der Pegel folgt einem logarithmischen Gesetz. Als Faustregel kann davon ausgegangen werden, dass eine Erhöhung bzw. Senkung des Schalldruckpegels um 10 dB als eine Verdoppelung bzw. Halbierung der Lautstärke wahrgenommen wird.
- Das Dezibel ist eine technische und keine psychoakustische Grösse. Es bildet die wahrgenommene Empfindung, welche frequenzabhängig ist, deshalb nur ungenau ab. Das menschliche Ohr ist bei den mittleren Frequenzen besonders empfindlich. Um die wahrgenommene Gesamtlautstärke wenigstens näherungsweise zu beschreiben, wird der frequenzabhängig gewichtete Schalldruckpegel dB(A) verwendet.

## Nachhallzeit

Die Nachhallzeit ist die wichtigste physikalische Grösse in der Raumakustik und vor allem bei grösseren Räumen wie Eingangshallen, Gemeinschaftsräumen und Zirkulationszonen zu beachten. Sie beschreibt die Zeitdauer, die verstreicht, bis der Schalldruckpegel in einem Raum nach Beenden der Schallfeldanregung um 60 dB abfällt. Die Nachhallzeiten sind definiert als Werte im besetzten Zustand. Bei Räumen mit einem Volumen bis 100 m<sup>3</sup> liegt der Zielwert der gemittelten Nachhallzeit zwischen 250 und 2000 Hz bei 0.25 bis 0.4 Sekunden, bei Volumen zwischen 100 und 500 m<sup>3</sup> bei 0.4 bis 0.7 Sekunden in den Oktavbändern von 100 bis 5000 Hz. Für eine optimale Sprachverständlichkeit von Menschen mit einer Höreinschränkung ist die Nachhallzeit möglichst tief zu halten. Ein hoher Anteil an harten Raumboberflächen wirkt sich ungünstig auf die Nachhallzeit aus. In einer Umgebung mit hohem Nachhall ist die Verständigung schwierig. Deshalb spricht man automatisch lauter. Dies führt zu einem steigenden Lärmpegel, weil alle Anwesenden zunehmend lauter werden. Lautes Sprechen lässt aber wiederum die Sprachverständlichkeit sinken. Diesen Effekt erlebt man oft in Restaurants.

## Auswirkungen von Lärm

Der Schalldruckpegel einer tickenden Armbanduhr beträgt etwa 20 dB(A). Bei einer leisen Unterhaltung in einem ruhigen Raum wird ein Schalldruckpegel von etwa 40 dB(A) erzeugt, bei normalem Sprechen wird in einem Abstand von einem Meter etwa 60 dB(A) gemessen. Bereits beim gut hörenden jungen Menschen

- können ab 30 dB(A) im Schlaf und ab 60 dB(A) im Wachzustand Auswirkungen auf das vegetative Nervensystem (Herzfrequenz, Blutdruck, etc.) gemessen werden,
- führt Lärm ab 40 dB(A) zu Schlafstörungen,
- kommt es ab 55 dB(A) zu Konzentrationsstörungen.

Es darf nicht davon ausgegangen werden, dass ältere, schlechter hörende Menschen von Lärm generell weniger gestört werden, da sie für ein optimales Hören grundsätzlich höhere Anforderungen an die Akustik stellen und einen weniger tiefen Schlaf als junge Menschen haben.

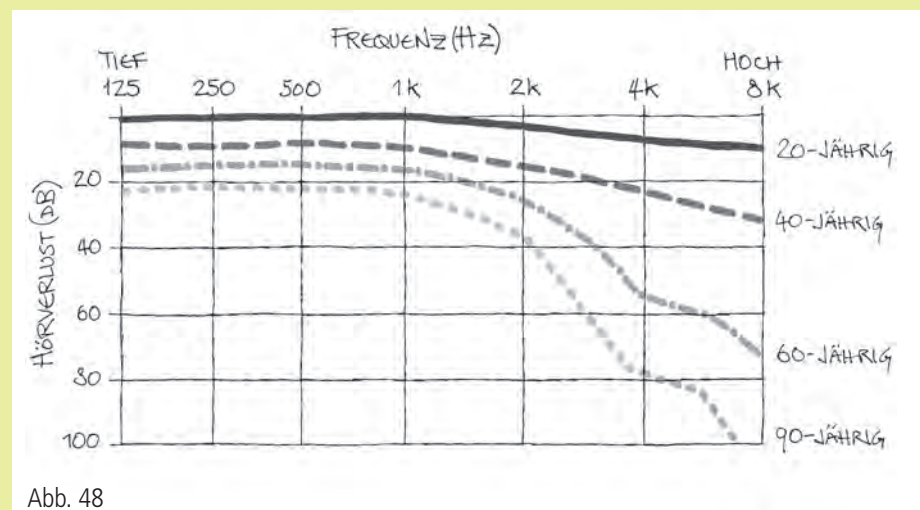


Abb. 48



## Hören im Alter

Im Alter nimmt die Hörfähigkeit vor allem in den höheren Frequenzbereichen deutlich ab (Abb. 48). Krankheits- oder unfallbedingt kann es zu weiteren Höreinschränkungen kommen. Hörbehinderungen im Alter sind sehr häufig. Im Gegensatz zur Brille als Sehhilfe ist die Akzeptanz eines Hörgeräts als Hörhilfe immer noch klein. Das bedeutet, dass bei vielen älteren Menschen Höreinschränkungen trotz vorhandener, leistungsfähiger Technik nicht korrigiert werden. Umso wichtiger ist eine bauliche Umgebung, die das Sprachverständnis optimal unterstützt.

## Schallschutz im Hochbau

Die SIA 181 «Schallschutz im Hochbau» ist Grundlage für die Planung. Dabei sind Immissionen durch Luftschall (Strassenlärm, Stimmen u.a.), Trittschall wie auch durch Körperschall (Auftreffen von Wasser auf Duschwanne, Vibrationen der Waschmaschine, Türgeräusche u.a.) zu berücksichtigen. Je nach Raumnutzung ist von einer mittleren bis hohen Lärmempfindlichkeit auszugehen und sind generell die erhöhten Anforderungen zu erfüllen.

## Welche Räume und Nutzungszonen sind zu optimieren

Natürlich sollte das gesamte Gebäude eine optimale Akustik aufweisen. Im Alterswohnbereich gilt das aber im Besonderen für Räume, wo sich potenziell viele Menschen aufhalten, z.B. eine Cafeteria oder ein Gemeinschaftsraum, sowie für den gesamten Zirkulationsbereich (Eingangshalle, Flure, Treppenhäuser). Insbesondere Flure und Treppenhäuser zeichnen sich oft durch die Wahl von harten Oberflächen aus, was zu langen Nachhallzeiten und allgemein zu einer schlechten Akustik führt. In den Wohnungen selber ist in der Regel bereits durch die vorhandenen Teppiche, Sitzmöbel und Vorhänge eine gute Akustik gewährleistet. Hier ist die Kontrolle des Störschalls (Lüftung, Strassenlärm u.a.) die wichtigere Aufgabe.

## Raumform und -proportionen

Tonnendecken, flache Giebeldecken und konkave Wände sind akustisch ungünstig und zu vermeiden. Bei Gemeinschaftsräumen sollte die Raumhöhe nicht grösser als 1/3 der Raumlänge sein und die Raumbreite max. 3/4 der Raumlänge betragen. Die Raumproportionen sollten so gewählt werden, dass die Verhältnisse von Länge, Breite und Höhe nicht ganzzahlig sind. Damit können Eigenfrequenzen im tiefen Frequenzbereich vermieden werden. Bei grösseren Räumen mit zueinander parallelen Wänden sollte zumindest eine der gegenüberliegenden Flächen schallabsorbierend oder gegliedert gestaltet sein.

## Sprachverständlichkeit

In Wohnbauten für ältere Menschen ist die Sprachverständlichkeit entscheidend. Sie hängt von verschiedenen Faktoren ab. Die wichtigsten sind:

- ▶ Lautstärke
- ▶ Klarheit der Artikulierung beim Sprechen
- ▶ Kontext
- ▶ Minimierung von Störschall
- ▶ Nachhallzeit
- ▶ Absehen der Mundbewegungen
- ▶ Interpretation von Mimik und Gestik

## Minimierung des Störschalls von aussen

Von diesen Faktoren können im Alltag vor allem das Absehen der Mundbewegungen, die Minimierung des Störschalls (max. 30 dB(A)), die Nachhallzeit und dadurch auch die Klarheit mit baulichen Mitteln beeinflusst werden. Das Absehen der Mundbewegungen wird durch eine ausreichende, horizontal wie vertikal gleichmässige und blendfreie Beleuchtung in allen Bereichen, in denen sich ältere Menschen aufhalten, erleichtert. Siehe dazu auch Anhang IV.

- ▶ Mit jeder Verdoppelung der Entfernung zwischen Schallquelle und Hörer nimmt der Schallpegel um 6 dB ab.
- ▶ Lärmschutzwände und -wälle können Lärminderungen bis zu 20 dB(A) erreichen. Ihre Wirksamkeit hängt von verschiedensten Faktoren wie der Position, der Konstruktionsart, der Höhe oder dem Frequenzspektrum des Schalls ab.
- ▶ Masse ist ein zentrales Kriterium für die Schalldämmung. Die Schalldämmung von dichten, homogenen, einschaligen Bauteilen hängt in erster Linie von der flächenbezogenen Masse ( $\text{kg}/\text{m}^2$ ) ab. Mit zweischaligen Konstruktionen lassen sich bedeutend höhere Schalldämmungen erzielen als mit einschaligen. Dabei ist es wichtig, dass die beiden Schalen schalltechnisch voneinander getrennt sind und eine unterschiedliche flächenbezogene Masse aufweisen, um Resonanzen zu verhindern.

Das gleiche Prinzip wird auch bei Schallschutzfenstern angewandt, bei denen zwei verschieden dicke Gläser eingesetzt werden. Generell kann davon ausgegangen werden, dass bei einem massiven Mauerwerk die Konstruktion und die Wahl von Fenstern, Dach und Belüftung für die erreichbare Gesamtschalldämmung der Aussenhülle entscheidend sind.

- ▶ Dort, wo dies planerisch möglich und sinnvoll ist, sollte der Hauptlärmquelle möglichst wenig Fasadefläche zugewandt werden und sind keine grossen Fensterflächen vorzusehen. Schallschutzfenster der Klasse 2, dem heutigen Standard, erreichen eine Luftschalldämmung von 30–34 dB. Ein einfach (teil-)verglaster Laubengang auf Seite der Hauptlärmquelle kann eine Lärmpufferzone für die dahinterliegenden Räume bieten.
- ▶ Eine kontrollierte Lüftung erlaubt den Luftaustausch, ohne dass Fenster geöffnet werden müssen.

### Minimierung des Störschalls von innen

- ▶ Konstruktionselemente, vor allem zwischen unterschiedlichen Wohnungen, Wohnbereichen und zu halböffentlichen Bereichen, müssen akustisch sauber getrennt werden (schwimmende Böden, Podest- und Treppenlager im Treppenhaus, schallgedämmte Abwasserrohre und Rohrschellen, Körperschallentkoppelung bei Duschen und Badewannen etc.).
- ▶ Je grösser die flächenbezogene Masse ( $\text{kg}/\text{m}^2$ ) einer Trennwand oder Decke zwischen zwei Räumen, umso besser ist deren Schalldämmung.
- ▶ Eine bauakustische Optimierung durch eine Trennung potenziell schallübertragender Bauteile (Abb. 49) ist für die Minimierung des Störschalls in angrenzenden Räumen wirkungsvoller als der Einsatz von schallabsorbierenden Oberflächen.
- ▶ Bei massiven Trennwänden hat die Lage und Konstruktion der Tür einen entscheidenden Einfluss auf die Gesamtschalldämmung.
- ▶ Es muss eine Störschallminimierung bei der Lüftung (kontrollierte Lüftung, Küchenabzug u.a.) und bei Aufzugsantrieben angestrebt werden.
- ▶ Besonders lärmsensible Räume wie Wohn- und Schlafzimmer oder ein Gemeinschaftsraum sollten, wenn möglich, nicht an der lärmexponiertesten Gebäudeseite, an direkt angrenzenden Ver- und Entsorgungsschächten oder neben dem Treppenhaus vorgesehen werden. Sanitärbereiche und Schächte auf möglichst wenige Grundrissbereiche konzentrieren.
- ▶ Funktionsentflechtung: eine zu grosse Funktionskonzentration auf kleinem Raum ist zu vermeiden. Bilden im Eingangsbereich beispielsweise der Windfang mit automatischer Schiebetür, die Briefkastenanlage, die Sitzecke, das Treppenhaus und die Aufzugsanlage eine gemeinsame, offene Zone, ist die Gefahr eines dauernd hohen Störschallpegels gross.

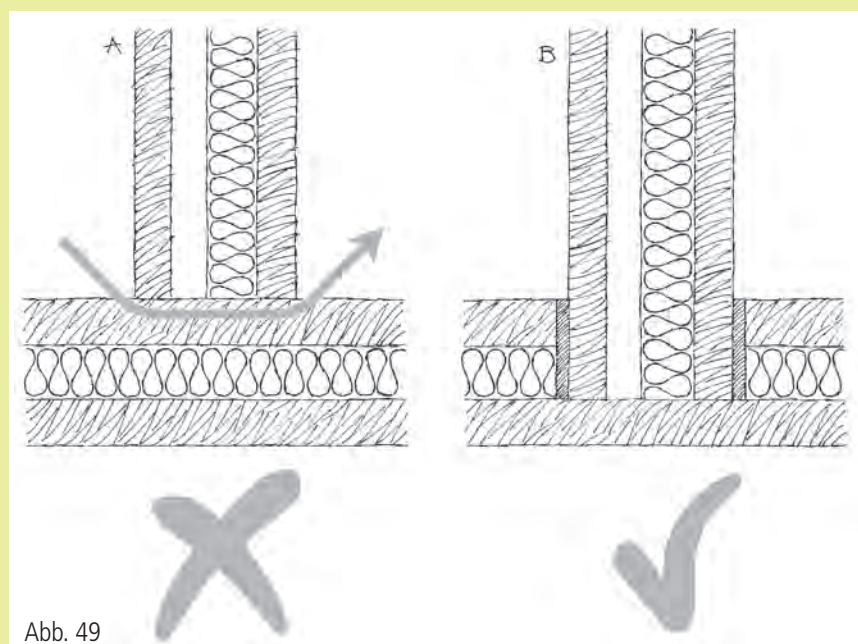


Abb. 49

## Begrenzung der Nachhallzeit

- ▶ Weiche Materialien absorbieren Schall. Bei der Ausstattung von Räumen können Teppiche, Vorhänge, gepolsterte Sitzmöbel oder Wandbehänge diese Funktion teilweise erfüllen. Teppiche absorbieren nur etwa 15 % der auftreffenden Schallenergie. Dafür dämpfen sie zusätzlich direkt den Trittschall und tragen so zur Minimierung des Störschalls im Raum bei. Bei Teppichen ist aber immer auch der Rollwiderstand für Rollatoren und Rollstühle in die Entscheidung miteinzubeziehen.
- ▶ Spezielle Akustikdecken absorbieren in der Regel etwa 50–60 %, teilweise auch bis zu 100 % der auftreffenden Schallenergie. Dabei ist darauf zu achten, dass nicht nur, wie bei gewissen Materialien, die Frequenzen ab 1500 Hertz (Hz) vorrangig absorbiert werden, sondern dass der gesamte für das Sprachverständnis relevante Bereich von 100 bis 5000 Hz linear absorbiert wird. Störgeräusche im tieffrequenten Bereich von 100 bis 1500 Hz werden nämlich als besonders störend empfunden. Solche schallabsorbierende Platten können bei Bedarf auch an Wänden eingesetzt werden.

## Alternativen zu gelochten Akustikdecken

Die meisten Akustikdecken bestehen aus perforierten Platten. Der Lochflächenanteil kann dabei bis zu 20 % ausmachen. Entsprechend sinkt selbst bei einer weissen Oberfläche der Lichtreflexionsgrad bis auf 70 %. Das gilt auch für Akustikputz. Solche Decken eignen sich deshalb nicht für eine energieeffiziente Indirektbeleuchtung. Alternativ infrage kommen schallabsorbierende Bodenbeläge bzw. Bodenaufbauten, schallabsorbierende Paneele und Wandsysteme, schallabsorbierende Raumteiler, von der Decke abgehängte Schallabsorber oder schallabsorbierende Vorhänge. Dabei sind nicht mehr nur schwere und entsprechend verdunkelnde Vorhänge schallabsorbierend. Moderne lichtdurchlässige Vorhänge weisen bei einem Lichttransmissionsgrad von etwa 80 % einen Schallabsorptionsgrad von 0.7 bei Frequenzen über 500 Hz auf. Selbstverständlich stellen solche schallabsorbierende Elemente auch eine Alternative bei anderen Herausforderungen dar, insbesondere bei Nachrüstungen in bestehenden Räumen oder bei denkmalgeschützten Räumen. Frei stehende Akustikpaneele können als Sichtschutz oder zur optischen Unterteilung grösserer Raumbereiche eingesetzt werden und so gleich zwei Funktionen erfüllen.

## Beschallungsanlage / Höranlage

In grösseren Räumen, in denen Veranstaltungen für ältere Menschen abgehalten werden, ist die Installation einer Beschallungsanlage zu prüfen. Wird der Raum mit einer Beschallungsanlage mit Mikrofonbetrieb ausgerüstet, muss auch immer eine fest montierte Höranlage installiert werden. Bei Schalteranlagen in lärmiger Umgebung sollte mindestens ein Schalter mit Sprechanlage und induktiver Höranlage ausgerüstet werden. Für die Planung und Ausführung einer Höranlage ist der Beizug von Spezialisten zwingend.

# Anhang VI: Haltegriffe

## Sicherer Halt

Haltegriffe gewähren sicheren Halt bei Gehunsicherheit, Gleichgewichtsproblemen und generell in potenziell gefährlichen Situationen. Verbreitetstes Beispiel ist der Handlauf entlang einer Treppe. Zudem erlaubt ein Haltegriff den unterstützenden Krafteinsatz durch die Arme, beispielsweise beim Hinsetzen und Aufstehen. Im Badezimmer ist ein Haltegriff bei WC, Dusche oder Badewanne deshalb besonders hilfreich. Es gelten folgende Grundsätze:

- ▶ Wände neben oder hinter WC, Dusche oder Badewanne müssen so geplant werden, dass eine nachträgliche Montage eines Haltegriffs problemlos möglich ist. Mauerwerk sollte in einer Mindeststärke von 12 cm ausgeführt werden. Bei der Leichtbauweise oder bei Vorwandinstallationen sind im Montagebereich der Haltegriffe Verstärkungen in Absprache mit dem Haltegrifflieferanten anzubringen.
- ▶ Badetuchstange und Duschengleitstange sind in Haltegriffqualität auszuführen. Grundsätzlich dürfen im Badezimmer keine griffähnlichen Elemente angebracht werden, an denen man sich nicht im Notfall festhalten kann.
- ▶ Es sollten nur so viele Griffe wie nötig installiert werden. Im Allgemeinen gilt das Prinzip der Nachrüstbarkeit. Als Grundausrüstung ist ein L-förmiger Griff neben dem WC und eine Duschengleitstange in Haltegriffqualität in der Dusche vorzusehen. Weitere Griffe sollten bei Bedarf ohne grossen Aufwand nachrüstbar sein. Die Nachrüstbarkeit muss durch die Wahl geeigneter Wandsysteme oder das Anbringen von Montageplatten gewährleistet werden.
- ▶ Mögliche Grundformen für Haltegriffe sind der gerade Griff und der L-förmige Griff (bzw. ein horizontaler und ein vertikaler Griff, L-förmig angeordnet). Höhe Oberkante horizontales Element 0.70–0.75 m; vertikales Element 0.20–0.25 m vor Sitzfläche angeordnet. L-förmige Griffe sind besonders vorteilhaft, weil sie sowohl das Abstützen wie das Hochziehen unterstützen und das Greifen auf individueller Höhe erlauben (Abb. 50 und 51). Haltegriffe in einem 45°- oder 135°-Winkel sind ungeeignet, weil hier die Gelenke ungünstig belastet werden und kein optimaler Krafteinsatz möglich ist (Abb. 52).
- ▶ Dient ein Haltegriff dem Aufstützen, beispielsweise beim WC oder bei Einsatz eines Sitzes in der Dusche, ist er auf einer Höhe von 70–75 cm über Boden zu montieren. Dient er der Stabilisierung in einer Dusche, in der ausschliesslich stehend geduscht wird, so ist er auf einer Höhe von 90 cm ab Boden zu installieren. In der Regel ist ein L-Griff auf einer Höhe von 0.70–0.75 m (Oberkante, gemessen ab dem tiefsten Punkt der Dusche) zu wählen (Abb. 51). Er erlaubt sowohl das Aufstützen aus sitzender Position (am horizontalen Element) wie auch das Hochziehen oder das Stabilisieren im Stehen (vertikales Element). Abb. 29 und 30 beachten.
- ▶ Haltegriffe müssen sich kontrastreich vom Hintergrund abheben, sodass sie auch von sehbehinderten Menschen einfach wahrgenommen werden können (siehe S. 47).

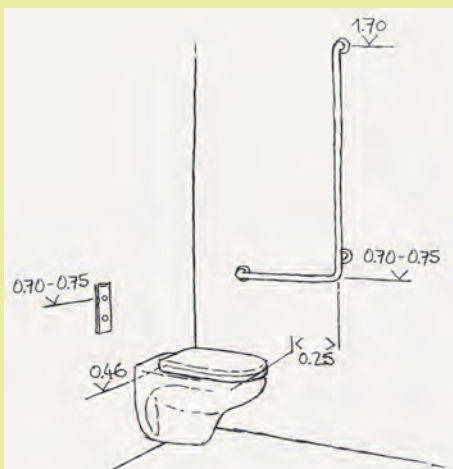


Abb. 50

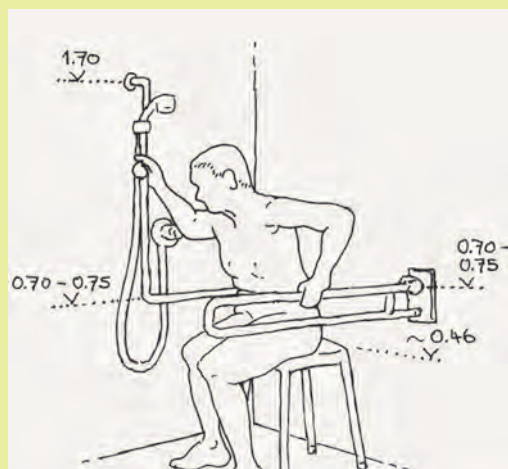


Abb. 51

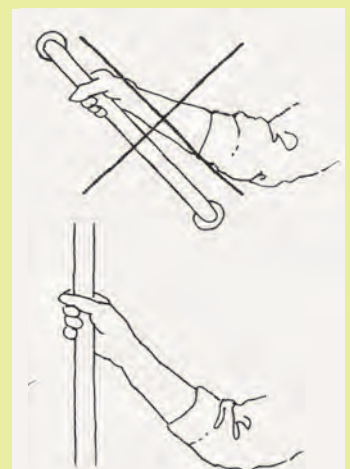


Abb. 52

## Anhang VII: Gehhilfen

### Schwellenlos und ausreichend breit

Gehbehinderte Menschen können je nach Schwere der Mobilitätsbehinderung und Einsatzort auf verschiedene Hilfsmittel zurückgreifen. Im Aussenbereich werden vor allem Gehstöcke, die Unterarm-Gehstütze und der Rollator verwendet. Für weitere Strecken wird im Einzelfall auch ein Scooter mit Elektromotor oder Elektrorollstuhl eingesetzt. Der Einsatz dieser Gehhilfen hat verschiedene Konsequenzen:

- Gehbereiche innerhalb und ausserhalb von Gebäuden müssen schwellenlos ausgestaltet werden. Zum einen, um den Einsatz des Rollators zu erleichtern, zum andern, um die Unfallgefahr der unsicheren Fussgänger zu minimieren. Die Sturzgefahr kann erhöht werden durch den unsicheren Gang, das verminderte Anheben der Füsse beim Gehen, das Nichterkennen eines Hindernisses infolge einer Sehbehinderung und die reduzierte Reaktionsfähigkeit. Nicht nur die Sturzgefahr ist erhöht, auch die Sturzfolgen sind bei älteren Menschen bedeutend grösser als bei jüngeren.
- Menschen mit Gehhilfen sind auf breitere Gehbereiche und grosszügigere Bewegungsbereiche angewiesen. Deshalb müssen alle Türen 0.80–0.90 m, kurze bis max. 1 m lange Durchgänge mind. 0.90 m und Korridore mind. 1.20 m breit sein. Um das Wenden mit einem Rollator oder das Kreuzen zu ermöglichen, sind nach Angabe in den entsprechenden Kapiteln breitere Bereiche vorzusehen. Auch sehbehinderte Menschen mit einem Blindenhund brauchen mehr Bewegungsraum. Wichtige Aussenwege müssen das Kreuzen von zwei gehbehinderten Menschen erlauben und deshalb mind. 1.40 m (empfohlen: 1.80 m) breit sein.
- Für Scooter und Elektrorollstühle sind im Hauseingangsbereich Abstellplätze mit Stromanschluss für das Laden der Akkumulatoren vorzusehen (Abb. 6). Rollatoren sollen im Bereich des Wohnungseingangs abgestellt werden können (z.B. Garderobe oder Réduit).

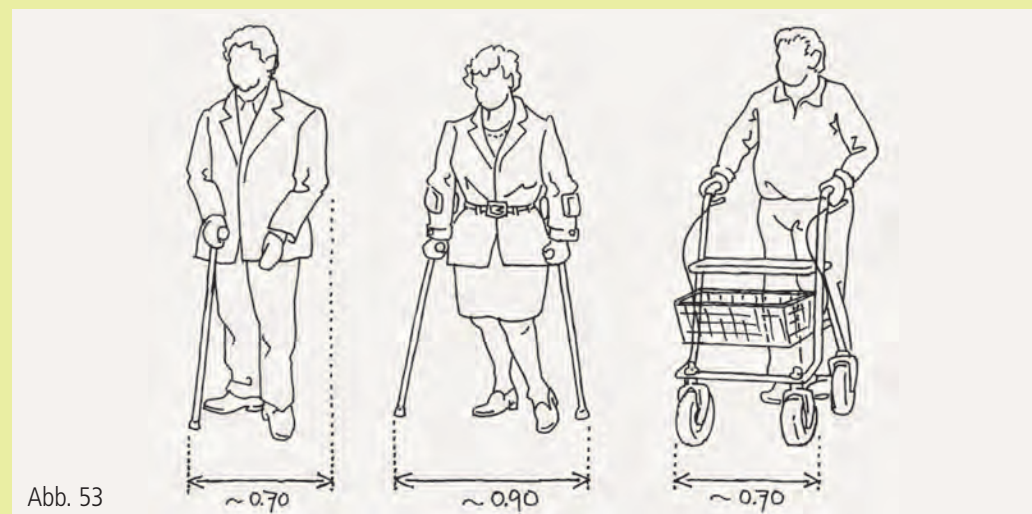


Abb. 53

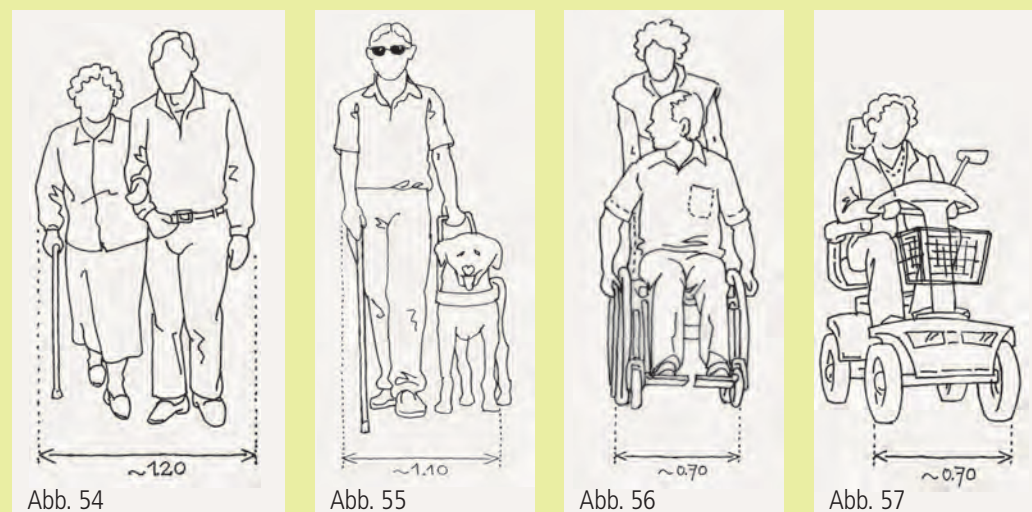


Abb. 54

Abb. 55

Abb. 56

Abb. 57

# Weiterführende Informationen

## Beratungsstellen

- Die Adresse der zuständigen kantonalen Beratungsstelle für hindernisfreies Bauen ist auf der Website [www.hindernisfrei-bauen.ch](http://www.hindernisfrei-bauen.ch) unter «Beratungsstellen» zu finden.
- Informationsstelle und Fachberatung für alters- und demenzgerechtes Bauen und Wohnen im Alter [www.wohnenimalter.ch](http://www.wohnenimalter.ch)

## Normen und Richtlinien

- SIA 500, Hindernisfreie Bauten, Schweiz. Ingenieur- und Architektenverein, Zürich, 2. Auflage, 2011
- SN EN-12464-1, Licht und Beleuchtung—Beleuchtung von Arbeitsstätten—Teil 1: Arbeitsstätten in Innenräumen, Schweizerische Normenvereinigung, Winterthur, 2011
- SLG 104:213-2014 d, Richtlinien Alters- und sehbehindertengerechte Beleuchtung im Innenraum
- SLG 101:1997 d, Richtlinien Innenraumbeleuchtung mit Tageslicht
- SIA 358, Geländer und Brüstungen
- SN EN 81–70, Zugänglichkeit von Aufzügen für Personen einschliesslich Personen mit Behinderungen
- Richtlinien für die Akustik von Schulzimmern und anderen Räumen für Sprache, Schweiz. Gesellschaft für Akustik SGA, 2004

## Schweizerische Fachstelle für behindertengerechtes Bauen, Zürich

- Ordner «hindernisfrei-bauen.ch» mit Richtlinien und Merkblättern
- Wohnungsbau hindernisfrei—anpassbar, 3. Auflage, 2009
- Richtlinien Strassen—Wege—Plätze, 2003
- Rollstuhlgängigkeit bei Sonderbauten, Merkblatt 7/10
- Richtlinien Hörbehindertengerechtes Bauen, 2014
- Bewohnerorientierte Lichtgestaltung, 2015

## Bundesamt für Wohnungswesen

- Merkblatt für die Gestaltung von altersgerechten Wohnbauten, 2013

## Beratungsstelle für Unfallverhütung, Bern

- Fachdokumentation Bodenbeläge, bfu-Dokumentation 2.032, Bern, 2012
- Sicherheit im Wohnungsbau, bfu-Dokumentation 2.034, Bern, 2009
- Bauliche Massnahmen zur Sturzprävention in Alters- und Pflegeinstitutionen, bfu-Fachdokumentation 2.103, 2013

## Wohnungsanpassung

- Wohnungsanpassungen bei behinderten und älteren Menschen, Ratgeber mit Checkliste, Schweizerische Fachstelle für behindertengerechtes Bauen, Zürich, 2001
- Die Wohnung anpassen, Merkblatt IB 5.02.01-2d und Leitfaden zur Wohnungsanpassung, Schweizerische Alzheimervereinigung, Yverdon-les-Bains, 2008

## Weitere Literaturhinweise

- Strategie für eine schweizerische Alterspolitik, Bericht des Bundesrates in Erfüllung des Postulates Leutenegger Oberholzer (03.3541) vom 3. Oktober 2003 (2007)
- Selbstständig zu Hause wohnen, Stadt Zürich, 2009
- Einblicke und Ausblicke zum Wohnen im Alter, Seismo Verlag, Zürich, 2009
- Neues Wohnen in der zweiten Lebenshälfte, Birkhäuser Verlag, 2008
- Sehbehinderte Menschen in Alterseinrichtungen, Association pour le Bien des Aveugles et malvoyants ABA, Genf, 2005
- Licht + Farbe, Wohnqualität für ältere Menschen, Kuratorium Deutsche Altershilfe, Köln, 2009
- Bauen für Hörbehinderte, Schweizerischer Verband für Gehörlosen- und Hörgeschädigtenorganisationen (sonos), Zürich, 2009

## Nützliche Websites

- [www.hindernisfrei-bauen.ch](http://www.hindernisfrei-bauen.ch)
- [www.wohnenimalter.ch](http://www.wohnenimalter.ch)
- [www.kda.de](http://www.kda.de)
- [www.bfu.ch](http://www.bfu.ch)
- [www.age-stiftung.ch](http://www.age-stiftung.ch)
- [www.gerontologische-architektur.ch](http://www.gerontologische-architektur.ch)

## **Sind die Planungsrichtlinien für altersgerechte Wohnbauten für Ihre Arbeit wertvoll?**

Mit einem **freiwilligen Beitrag von 10 Franken** für diese Planungsunterlagen helfen Sie mit, dass wir auch in Zukunft das Wissen über eine sozial nachhaltige bauliche Umwelt weiterentwickeln und verbreiten können.

Konto Zürcher Kantonalbank 80-151-4  
IBAN CH35 0070 0110 0057 9592 5

Zugunsten von:  
Schweizerische Fachstelle  
für behindertengerechtes Bauen, 8004 Zürich

Die Planungsrichtlinien für altersgerechte Wohnbauten sind ein Bestandteil des Sammelordners «hindernisfrei-bauen.ch» der Schweizerischen Fachstelle für behindertengerechtes Bauen. Bei der Fachstelle sind weitere Unterlagen zum hindernisfreien Bauen erhältlich.

# Anforderungskategorien

## Minimale Anforderungen

Die **rot unterstrichenen Anforderungen** müssen alle umgesetzt werden, wenn ein altersgerechtes Wohngebäude geplant wird, bzw. sie müssen erfüllt sein, wenn Wohnungen oder Gebäude als «altersgerechte Wohnung», «Alterswohnung», «Seniorenwohnung», «Alterssiedlung», «Mehrgenerationenhaus» oder in vergleichbarer Weise bezeichnet werden.

## Erhöhte Anforderungen

Sollen Alterswohnungen mit einem erhöhten Standard entstehen, können zusätzlich zu den minimalen Angaben einige oder alle der **blau unterstrichenen Anforderungen** umgesetzt werden. Werden alle Massnahmen umgesetzt, eignen sich solche Wohnungen mit Einschränkungen auch für Pflegewohngruppen (siehe dazu S. 36).

### **Wettbewerb / Phase bis zur Baueingabe**

Bereits bei der Ausschreibung eines Wettbewerbs bzw. in der Planungsphase bis zur Baueingabe müssen die Weichen für ein altersgerechtes Wohngebäude richtig gestellt werden. Dabei geht es insbesondere um Zugangskonzepte und Grundannahmen bei der Dimensionierung.

Angaben, die schon bei der Projektierung beachtet bzw. als Grundanforderungen ins Wettbewerbsprogramm aufgenommen und bereits in der Wettbewerbsphase erfüllt werden müssen, sind lindengrün hinterlegt.



Download Planungsrichtlinien  
als PDF



Download Checkliste  
als PDF

**Generell sind für alle Bereiche die Angaben im Anhang ab S. 40 zu beachten.**





Durch den demografischen Wandel sind die Wohnbedürfnisse älterer Menschen zunehmend in den Fokus der Öffentlichkeit, der Gemeinden und Planenden gerückt. Ein vorausschauender Projektverfasser oder Investor kann es sich heute nicht mehr leisten, an dieser wichtigen und attraktiven Kundengruppe vorbeizuplanen. Langsam setzt sich auch die Erkenntnis durch, dass die bauliche Umwelt, die wir heute schaffen, auch diejenige ist, welche unsere eigene Autonomie im Alter mitbestimmen wird. Denn die Selbständigkeit und Sicherheit älterer Menschen hängen in zentraler und oft unterschätzter Weise von der gebauten Umwelt ab.

Die Planungsrichtlinien für altersgerechte Wohnbauten zeigen, worauf bei der Planung und Ausführung von Wohnbauten für ältere Menschen geachtet werden muss. Die Anforderungen gehen teilweise über diejenigen der Norm SIA 500 «Hindernisfreie Bauten» hinaus. Dabei wird zwischen minimalen und erhöhten Anforderungen unterschieden. Investoren und Planer können so selber entscheiden, ob sie nur die notwendigsten Kriterien umsetzen oder den späteren Mietern oder Käufern einen erhöhten Standard bieten wollen. Speziell ausgezeichnet sind zudem die Angaben, welche bereits bei einem Architekturwettbewerb oder vor der Baueingabe beachtet werden müssen. Dies erleichtert Behörden und Investoren die Ausschreibung eines Wettbewerbsprogramms und Planern eine effiziente und zielgerichtete Projektierung.

Die Planungsrichtlinien für altersgerechte Wohnbauten haben sich seit ihrer Einführung Anfang 2010 zu einem bewährten und anerkannten Planungsstandard entwickelt. Die konsequente Umsetzung der Anforderungen garantiert Investoren und Bauherren, dass sie eine sozial nachhaltige, generationen- und altersgerechte Immobilie erhalten. Wohnungsinteressenten bietet eine nach diesen Prinzipien geplante Wohnbaute die Sicherheit, dass sie auch beim Auftreten von Altersbeschwerden möglichst lange unabhängig und sicher wohnen bleiben können.